

城南加油站
竣工环境保护验收监测报告

建设单位：中国石油天然气股份有限公司
四川德阳广汉销售分公司
编制单位：四川同佳检测有限责任公司

2019年3月

建设单位：中国石油天然气股份有限公司
四川德阳广汉销售分公司

法人代表：

编制单位：四川同佳检测有限责任公司

法人代表：

项目负责人：

建设单位

电话：13550665498

地址：广汉市九江路二段

编制单位

电话：0838-8225258

地址：德阳市岷江西路一段 256 号汇通大厦 A 栋 15-12 号

前 言

城南加油站于 2001 年 3 月在广汉市九江路二段建成投运，建成投运以来一直运行正常。城南加油站属于三级加油站，总投资 500 万元，占地面积为 867m²，均为永久占地，主要建设内容为：加油区、油罐区及站房。

根据《四川省人民政府办公厅关于印发四川省清理整顿环保违法违规建设项目工作方案的通知》（川办发[2015]90 号）中指出：2015 年 1 月 1 日前已正式投产的建设项目，按照“规范一批、整顿一批、关停一批”的总体要求进行处理。其中“规范一批”是指对符合产业政策及相关规划、污染物达标排放、重点污染物排放符合总量控制要求且环境风险可控的环保违法违规建设项目，按现行审批权限限期补办环评手续。本项目属于川办发[2015]90 号文中的“规范一批”的范畴。据此，建设单位启动了完善项目相关环保手续的工作。于 2016 年 12 月委托四川省地质工程勘察院编制完成了《城南加油站项目》建设项目环境影响报告表。2017 年 1 月 13 日广汉市环境保护局以广环审批[2017]5 号文对该环评报告表予以审查批复。

项目建有加油站站房、加油机罩棚。设置 4 座地埋式钢质油罐，其中汽油油罐 3 个，容积为 20m³/个，柴油油罐 1 个，容积为 20m³，储油罐总容积为 70m³。

目前按照环境影响评价文件及环评批复要求，双层罐、地下水监测井等涉及地下水污染防治措施的整改工作还未完成，其他与该项目主体设施和与之配套的环保设施已正常运行，运行情况良好，具备了验收监测的条件。因此本次验收为分段验收，验收范围包括除地下水及涉及的污染防治措施外的地表水、固废、噪声污染排放及防治措施，待双层罐、地下水监测井等涉及地下水污染防治措施建设完成，并监测合格后，再对地下水部分进行补充验收。

受中国石油天然气股份有限公司四川德阳广汉销售分公司委托，我公司根据国家环保总局相关的规定和要求，对“城南加油站项目”进行竣工验收。我公司于 2018 年 12 月对项目现场进行了勘察，并查阅了相关资料，在此基础上编制了该项目竣工环境保护验收监测方案。2019 年 3 月 8-9 日对该项目进行了验收监测。2019 年 3 月编制完成该项目竣工环境保护验收监测报告。

本次环境保护验收的范围为：

主体工程：加油区，罐区待更换双层油罐后另行验收。

辅助工程：加油站站房等辅助设施。

环保工程：污水处理设施（化粪池）、排水沟、隔油沉淀池、固废收集、油气回收系统、危废暂存区等。

公用工程：供排水、供电、消防系统等。

本次验收监测内容：

- （1）废气监测；
- （2）厂界噪声监测；
- （3）环境管理检查。

一、建设项目基本情况

建设项目名称	城南加油站				
建设单位名称	中国石油天然气股份有限公司四川德阳广汉销售分公司				
法人代表	付强	联系人	张辉菊		
联系电话	13550665498	邮政编码	618399		
建设地点	广汉市九江路二段				
建设项目性质	√新建 改扩建 技改 迁建 (划√)				
主要建设内容	加油区罩棚 180m ² 、油罐区卧式地埋式储油钢罐 4 个及站房 160m ²				
设计能力	年经营销售 0#柴油 3000t, 93#、97#汽油 3000t。				
实际建成	年经营销售 0#柴油 3000t, 92#、95#汽油 3000t。				
环评时间	2016 年 12 月	开工日期	2001 年 1 月		
投入试生产时间	2001 年 3 月	现场监测时间	2019 年 3 月		
环评报告表 审批部门	广汉市环境 保护局	环评报告表 编制单位	四川省地质工程勘察院		
环保设施 设计单位	/	环保设施 施工单位	/		
投资总概算	500 万元	环保投资总概算	30 万元	比例	6%
实际总概算	500 万元	环保投资	31.3 万元	比例	6.26%

验收监测依据	<p>1、中华人民共和国国务院令第 253 号《建设项目环境保护管理条例》；</p> <p>2、国家环保总局环发[2000]38 号《关于建设项目环境保护设施竣工验收管理有关问题的通知》及附件；</p> <p>3、国家环保总局环函[2002]222 号《关于建设项目竣工环境保护验收适用标准有关问题的复函》；</p> <p>4、四川省环境保护局川环发[2003]056 号《关于规范建设项目竣工环境保护验收工作的通知》；</p> <p>5、四川省环境保护局川环发[2003]001 号《关于认真做好建设项目竣工环境保护验收监测工作的通知》；</p> <p>6、《关于发布〈建设项目竣工环境保护验收暂行办法〉的公告》（国环规环评〔2017〕4 号）。</p> <p>7、《中华人民共和国环境噪声污染防治法》（2019 年 1 月 11 日）；</p> <p>8、2017 年 1 月 13 日广汉市环境保护局关于项目环境影响报告表的批复，广环审批【2017】5 号；</p> <p>9、2016 年 3 月 31 日广汉市环境保护局关于项目执行环境标准的函，广环建函【2016】24 号；</p> <p>10、2016 年 12 月四川省地质工程勘察院《城南加油站项目环境影响报告表》；</p> <p>11、《四川同佳检测有限公司监测报告》。</p>
验收监测标准 标号、级别	<p>1、废水执行《污水综合排放标准》（GB8978-1996）中表 4 三级标准。</p> <p>2、厂界噪声执行《工业企业厂界环境噪声排放标准》（GB12348—2008）中 2 类标准。</p> <p>3、废气执行《大气污染物综合排放标准》（GB16297-1996）表 2 中的最高允许排放浓度和最高允许排放速率二级标准。</p> <p>4、固体废渣：①执行《一般工业固体废物贮存、处置场污染控制标准》（GB18599-2001）；②危险固体废物贮存、处置按国家相关标准执行。</p>

项目概况

1、公司概况

城南加油站于 2001 年 3 月在广汉市九江路二段建成投运，建成投运以来一直运行正常。城南加油站属于三级加油站，总投资 500 万元，占地面积为 867m²，均为永久占地，主要建设内容为：加油区、油罐区及站房。项目建设完成后达到年经营销售 0#柴油 3000t，92#、95#汽油 3000t。

2、项目产业政策符合性及选址合理性分析

①项目产业政策符合性

根据《产业结构调整指导目录（2011 本）（2013 修正）修订解读》中规定，“《目录（2011 年本）》维持 2005 年本分类不变，仍分为鼓励类、限制类和淘汰类。本项目属于《国民经济行业分类》GBT4754-2011 中“F5264 机动车燃料零售”类行业，不属于上述三类，但符合国家法律、法规和政策规定的，为允许类，允许类不列入目录。”

因此本项目的建设符合国家现行的产业政策。

②选址的合理性分析

本项目选址于广汉市九江路二段，靠近大件公路和九江路二路，交通便利，车流量较大，能兼顾项目所在区域内和过境车辆的加油需求，经营位置良好。2002 年 4 月由广汉市建设局以广建编号 2002-42 号文同意项目选址。

③外环境关系

项目东面为大件公路，路对面为 60m 为中核正源有限公司和广汉市红宴机械；项目北面为九江路二路，路对面为 30m 为东方汽车修理厂；南面 7m 为 2~6F 住宅；西面 18m 为汽车美容中心。

本项目站界 100m 范围内无学校、医院、风景名胜区、自然保护区等环境敏感点，外环境关系简单。项目所在地电力、交通便捷，建站条件良好。

3、项目建设概况

项目名称：城南加油站；

建设地点：中国石油天然气股份有限公司四川德阳广汉销售分公司；

建设性质：新建；

项目投资：500 万元。

（1）项目建设内容及组成

项目为补办环评，项目主要建设内容包括：加油区、油罐区及站房。

表 1 项目组成及主要的环境影响一览表

工程分类	环评预计		实际建成	主要环境问题
主体工程	加油区	加油机:4 台双枪潜油泵加油机, 加油机设置截止阀, 防止油气反向流至加油枪; 罩棚及加油岛: 网架结构, 罩棚 180m ² , 高 8.0m, 2 排独立加油岛	与环评一致	噪声、废气、固废
	储油罐	卧式地埋式储油钢罐 4 个, 其中柴油罐 1 个, 汽油罐 3 个, 单个油罐容积为 20m ³ , 总容积 80m ³ , 总储存能力 70m ³ (柴油折半计)。	与环评一致	/
辅助工程	消防器材箱、消防沙池	卸油平台 1 个, 露天设置。钢筋混凝土结构	与环评一致	/
	加油车道	行车道宽度分别为 6.5m, 转弯半径≥9 米。	与环评一致	/
	油品储区通气管	项目 0#柴油、93#汽油、97#汽油分别设置通气管, 共 3 根, 立管高出地平面 4m。通气管管口安装机械呼吸阀。	项目 0#柴油、92#汽油、95#汽油分别设置通气管, 共 3 根, 立管高出地平面 4m。通气管管口安装机械呼吸阀。	/
	控制室	在现有站房内控制室设 1 套站控系统, 站控系统采用 PLC 系统。设置可燃气体探测系统、监控系统。	与环评一致	/
	消防设施	35kg 推式干粉灭火器 1 台, 灭火毯 5 张, 设置 2m ³ 消防沙池 1 个, 手提式灭火器、甲烷探测仪和报警器等消防器材。	与环评一致	/
公用工程	给排水系统	给水由城市供水管网供给, 排水采取雨污分流制。	与环评一致	/
	供配电照明	电源由城市供电网供给, 并设 15kW 柴油发电机 1 台。值班室、控制室、收银台内设置应急照明系统。	与环评一致	/
办公生活设施	站房	1F, 砖混结构, 建筑面积 160m ² 。含小型超市公厕、结帐、值班室、配电室、仪控等。	与环评一致	生活垃圾、生活污水
环保工程	油气回收系统	卸油油气回收系统, 1 套; 加油油气回收系统, 1 套。	与环评一致	/
	隔油沉淀池	新建隔油池 1 座, 用于场地冲洗水隔油沉淀处理, 容积 1m ³ 【整改措施】	隔油池 1 座, 容积 1m ³	/

污水处理系统	预处理池 1 座，容积 5m ³ （用于处理站内生活污水）。	预处理池 1 座，容积 5m ³	/
垃圾收集点	项目设置 6 个垃圾桶，每个容积 0.5m ³	设置了垃圾桶	/
危废暂存间	新建危废暂存间，做好防风、防雨、防渗措施【整改措施】	设一处危废暂存区	危废
防渗设施	重点防渗区：采用 2.0mmHDPE 膜+防渗混凝土进行防渗。 一般防渗区：采取粘土铺底，再在上层铺 10-15cm 的水泥进行硬化。 油罐防渗：2017 年底按计划完成埋地油罐改为采用双层罐。【计划整改措施】	重点防渗区：采用 2.0mmHDPE 膜+防渗混凝土进行防渗。 一般防渗区：采取粘土铺底，再在上层铺 10-15cm 的水泥进行硬化。 双层油罐暂未整改，预计 2019 年 5 月整改	/
绿化	项目绿化面积 20m ² ，绿化率 2.31%。	与环评一致	/

(2) 生产规模及产品方案

表 2 生产规模及产品方案

序号	油品名称	数量		备注
		环评预计	实际建成	
1	93#、97#汽油	3000t/a	3000t/a	92#、95#
2	0#柴油	3000 t/a	3000 t/a	

(3) 原辅材料消耗

表 3 项目主要原辅材料消耗一览表

类别	名称	数量	
		环评预计	实际建成
原辅材料	汽油	3000t/a	3000t/a
	柴油	3000t/a	3000t/a
水	水	529.25t/a	529.25t/a
动力	电	4 万 kWh/a	4 万 kWh/a

(4) 主要设备

表 4 主要设备一览表

序号	设备名称	规格型号	数量		备注
			环评预计	实际建成	
1	储油罐（地理卧式罐）	单层钢质油罐（卧式），20m ³ /个	4 个	4 个	

2	潜油泵	/	4个	4个	
3	税控加油机	设截断阀, 程控电脑	4台	4台	
4	加油枪	自封式加油枪, 带截断阀	8个	8个	
5	计量装置	储罐液位指示和变送器	4套	4套	
6	自控仪表系统 防雷保护系统	/	1套	1套	
7	监控系统	/	1套	1套	
8	油气回收系统	卸油油气回收系统	1套	1套	
9	油气回收系	加油油气回收系统	1套	1套	
10	防静电接地系统	接地电阻小于 4Ω	3套	3套	
11	阻火器	/	若干	若干	
12	柴油发电机 (备用)	15kW	1台	1台	
13	推车式干粉灭火器	35kg	1台	1台	
14	灭火毯	加油区、油罐区	5张	5张	
15	消防沙	2m ³	1个	1个	
16	手提式磷酸铵盐干粉灭火器	4、7、8g等	若干	若干	

(5) 工作制度及劳动定员

项目建成后劳动定员为 9 人。工作制度：实行三班制，每班8小时，年生产365天。

2、生产工艺及污染物产出流程

主要生产工艺及污染物产出流程（附示意图）

运营期工艺流程图：

（1）油品运输

油品均采用汽车槽车运送至本站。油槽车均带有卸油口及油气回收接口。

（2）卸油

本项目采用自流密闭卸油方式卸油。油槽车与泄油接口、蒸汽回收管口与油槽车油气回收管口均通过快速接头软管相连接，油槽车与埋地油罐便形成了封闭卸油空间。员工打开卸油阀后油品因位差便自流进入相应的埋地储油罐，同体积的油气因正压被压回油罐车。回收至油罐车内的油气由槽车带回油库。

（3）存储

本项目设置 4 座埋地油罐，1 个 20m³ 柴油储罐、3 个 20m³ 92#、95#汽油。每具油罐均有 HAN（阻隔防爆技术）、液位计，用于预防油罐爆炸事故和溢油事故，并安装卸油一次、二次油气回收装置，有效保障加油站的安全性。本项目 3 座油罐全部埋设在油罐池内。

（4）加油

加油机为自动税控计量加油，加油枪为油气回收型加油枪。工作人员根据顾客需要的品种和数量在加油机上预置，确认油品无误，提枪加油。提枪加油时，控制系统启动安装在油罐人孔上的潜油泵将油品经加油枪向汽车油箱加油，加油完毕后收枪复位，控制系统终止潜油泵运行。加油机安装加油油气回收管道，加油过程中产生的油气通过加油机内部的真空泵将汽车油箱溢散于空气中的油气回收至油罐内，加油软管配备拉断截止阀防止溢油滴油。

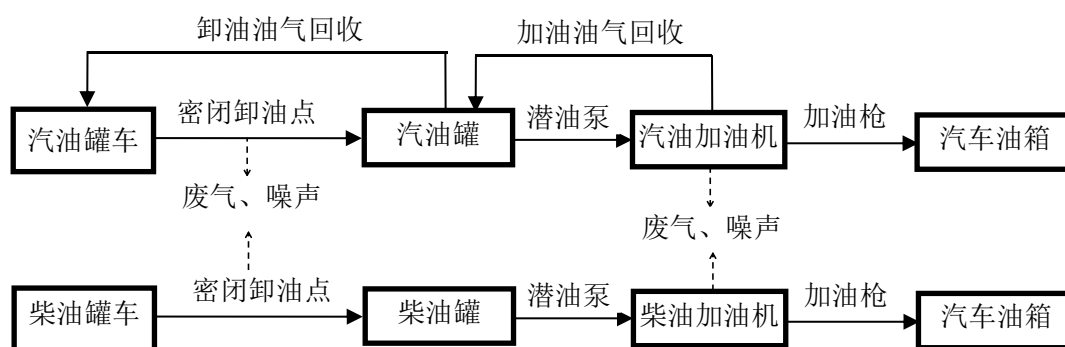


图 1 项目生产工艺流程及产污位置节点图

(5) 油气回收装置

加油站油气回收系统分为两个阶段：卸油油气回收及分散式加油油气回收。该系统用以回收加油时油箱挥发出的油气，其原理是将整个系统封闭，采用双通道加油枪和连接管将注油产生的油气抽回油罐来平衡油罐因发油过程导致的压力下降。

①卸油油气回收：卸油油气回收是指在卸油过程中，通过油气回收管把埋地油罐内的油气回收至汽油罐车，由汽油罐车把油气拉到油库进行后处理的流程。

在油罐车卸油过程中，随着储油车内液位线下降，地下储油罐内液位线上升，储油车内压力减小，地下储油罐内压力增加，地下储罐与油罐车内的压力差，利用压力差使卸油过程中挥发的油气通过管线回到油罐车内，达到油气收集的目的。待卸油结束，地下储罐与油罐车内压力达到平衡状态，一次油气回收阶段结束，回收效率大于 99%。

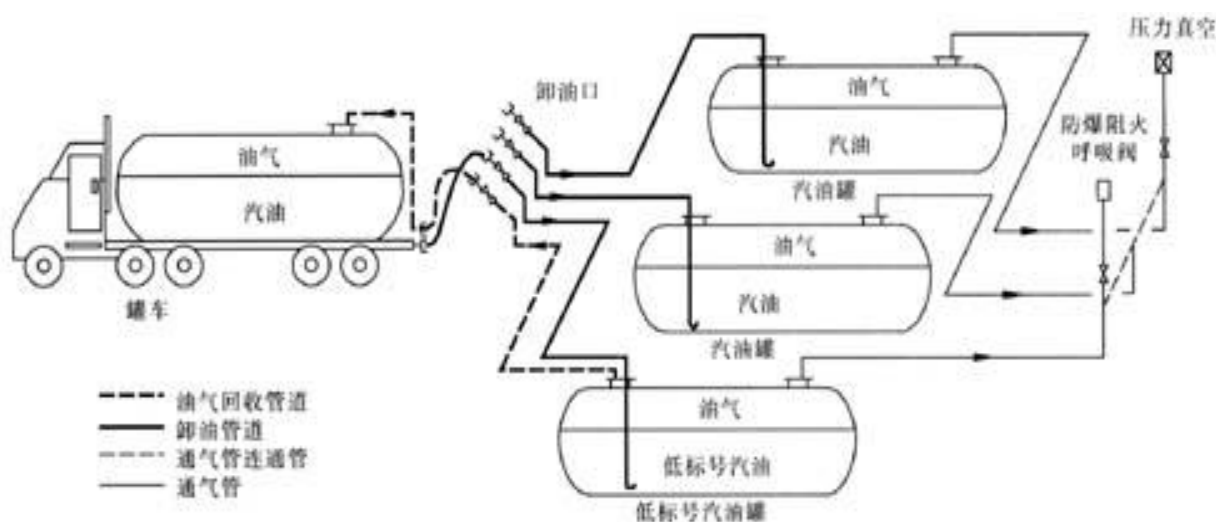


图2 卸油油气回收系统

②加油油气回收：加油站为汽车加油过程中产生的挥发油气以及油品置换汽车油箱空间里面含有的油气，采用油气回收性加油枪，加油枪为内外双管设计，通过真空泵产生一定真空度，按照气液比控制在 1.0 至 1.2 之间的要求，将加油过程中收集到的油气回收到油罐内，此过程油气回收效率大于 98%。

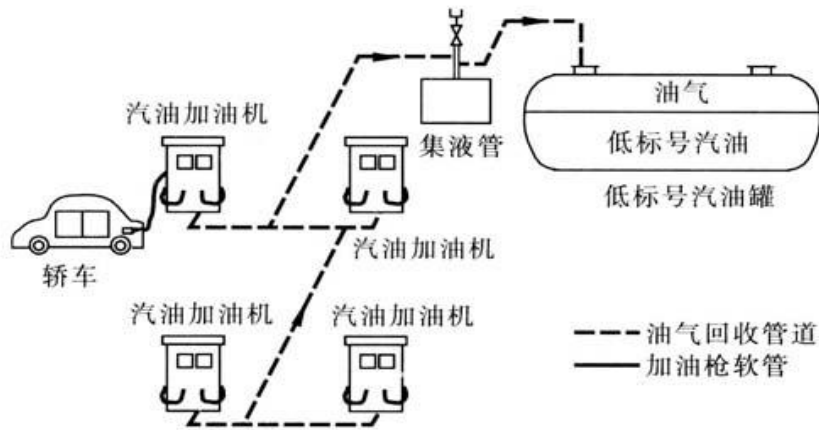


图3 分散式加油油气回收系统

当采用加油油气回收时使用油气回收型加油枪，并在加油机内安装真空泵。真空泵控制板与加油机脉冲发生器连接，当加油枪加油时，获得脉冲信号，真空泵启动，通过加油枪回收油气。所有加油机的油气回收管线进口并联，汇集到加油油气回收总管，加油油气回收总管直接进入低标号油罐，起到回收加油油气的作用。汽油加油机与油罐之间应设油气回收管道，多台汽油加油机可共用1根油气回收总管，油气回收总管直径不宜小于DN50，油气回收管道埋地部分的管道公称直径不宜小于DN100，与加油机和油罐接口应采用大小头连接，在立管上连接的可采用同心大小头，在水平管上连接的应采用管底取齐的偏心大小头。钢制管道壁厚不得小于5mm。

在启动卸油油气回收及加油油气回收系统时，需将汽油储罐的通气管连通。如启动油气回收系统，不会产生过多油气，选用两根DN50的通气管并联即可满足使用要求。启动油气回收系统时为了防止在卸油过程中串油，需在汽油储罐卸油管线上安装卸油防溢阀。

同时为了保证整个系统的密闭性，连通的汽油通气管需设阻火型机械呼吸阀和防雨型阻火器，并对应安装球阀。阻火型机械呼吸阀的球阀为常开状态，当储罐内气压过高时，机械呼吸阀打开，集中排出油气，当储罐内气压过低时，机械呼吸阀打开，空气可进入储罐内。防雨型阻火器下的球阀为常闭状态，当阻火型机械呼吸阀失去作用时，可打开防雨型阻火器下的球阀，防止储罐内气压过高或过低，对储罐造成破坏。

3、主要污染源、污染物处理和排放流程

主要污染源、污染物处理和排放流程

1、废水排放及治理

项目站场内的汽油储罐、柴油储罐需要定期清洗，清洗频率为每 3~5 年清洗一次，业主委托资阳市百强石油化工技术服务有限公司定期进行清洗，产生的清洗废水由什邡市开源环保科技有限公司处置。

项目生活污水主要原包括办公生活废水及司乘人员生活废水，项目生活废水经化粪池处理后排入市政管网进入雒南污水处理厂处理。

项目站场地坪不进行冲洗，只产生少量拖布清洗废水，经隔油池隔油后同生活污水一并经化粪池处理后排入市政管网进入雒南污水处理厂处理。

项目初期雨水经雨水收集沟汇入隔油沉淀池内，经隔油池隔油后同生活污水一并经化粪池处理后排入市政管网进入雒南污水处理厂处理。

2、废气排放及治理

(1) 汽车尾气

站内汽车进出时会产生 CO、CH₄、NO₂ 等污染物。由于汽车停留时间较短，尾气排放量较少，站场周围无高大建筑，有利于汽车尾气的稀释和扩散，同时周围种植的植物等对进出车辆排放的尾气有一定的净化作用，汽车尾气污染物对周围环境影响较小。

(2) 加油油气

本项目加油站产生的废气主要来源于油品损耗挥发形成的油气，其主要成分为 VOCs（以非甲烷总烃计）。正常营运时，油品损耗主要有卸油灌注损失（大呼吸）、储油损失（小呼吸）、加油作业损失等，在此过程中汽、柴油产生 VOCs。本项目安装卸油油气回收系统和分散式加油油气回收系统，通过两级油气回收系统回收后，该部分废气以无组织形式排放于大气中。

3、噪声污染物排放及治理

本项目的噪声源较少，营运期噪声主要来自加油机设备、停电时发电机发电产生的噪声，其噪声值在 50-80dB(A)左右。此外，汽车进、出加油站的发动机噪声，其噪声值约为 55-75dB(A)。设备噪声源强见下表 5。

表 5 项目主要产噪设备源强 单位：dB(A)

序号	噪声源名称	单位	数量	声源强度
1	加油机	台	4	50~60

2	发电机	台	1	70~80
3	机动车及人群活动	/	/	55~75

项目噪声设备距离厂界较远，通过采取消声、隔声、减振等措施后，实现厂界噪声达标排放。

4、固体废弃物排放及治理

(1) 生活垃圾

项目生活垃圾中主要成分为办公废纸、食品包装袋、瓜果皮、饮料瓶等，生活垃圾经垃圾桶分类收集后定期交由当地环卫部门统一清运、处理。

(2) 化粪池污泥

项目化粪池污泥约 0.25t/a，每年清理一次，交由当地环卫部门处理。

(3) 废机油、废棉纱和手套

项目设备进行维护和维修时会产生少量废机油，由废油桶收集后定期交由什邡开源保护科技有限公司进行收集、转运并进行最终处置。储油罐一般是 3 到 5 年清洗一次，产生的含油废渣较少，委托什邡开源保护科技有限公司；废手套和废棉纱收集后交由什邡开源保护科技有限公司。

5、污染源及处理设施

表 6 本项目污染物排放情况

类别	污染物	源强		处理方式	
		环评预测	实际产生	环评要求	实际建成
废水	生活污水	434.35t/a	434.35t/a	化粪池处理后排入管网进入雒南污水处理厂处理	化粪池处理后排入管网进入雒南污水处理厂处理
	清洗废水	少量	少量	专业清洗单位回收	交由资阳市百强石油化工技术服务有限公司负责清洗，废水由什邡开源环保科技有限公司处置。
废气	汽车尾气	少量	少量	自然扩散	自然扩散
	VOCs（以非甲烷总烃计）	5.28 t/a	5.28 t/a	油气回收系统	油气回收系统回收处理
固废	生活垃圾	5.29t/a	5.29t/a	由环卫部门统一清运	由环卫部门统一清运
	预处理池污泥	0.5t/a	0.5t/a	由环卫部门统一清运	由环卫部门统一清运
	隔油池废油	0.1t/a	0.1t/a	由有资质单位处理	交由什邡开源环保科技有限公司处理
	废河沙	0.3t/a	0.3t/a	由有资质单位处理	

	沾油废物	0.1t/a	0.1t/a	由有资质单位处理	
噪声	设备噪声	≤80dB(A)	≤80dB(A)	隔声、减震处理	发电单独设置房间，隔音、减振
	机动车及人群活动噪声	/	/	加强管理	加强管理

7、环保设施(措施)及投资一览表

表 7 环保设施(措施)及投资一览表 单位：万元

序号	项目	环评预计		实际建成	
		处理措施	投资金额	处理措施	投资金额
1	废水治理	预处理池：1座（5m ³ ）；	1.0	预处理池：1座（5m ³ ）；	1.0
		隔油池：1座（1m ³ ）。	1.0	隔油池：1座（1m ³ ）。	1.0
		环保沟：加油棚罩周边设置环保沟收集雨水	0.5	环保沟：加油棚罩周边设置环保沟收集雨水	0.5
2	固废处置	<p>生活垃圾：购买垃圾桶。</p> <p>预处理池污泥：委托环卫部门处理。</p> <p>隔油池废油：交由有危废资质的单位统一处理。</p> <p>废河沙：交由有危废资质的单位统一处理。</p> <p>沾油废物：交由有危废资质的单位统一处理。</p> <p>油罐废物：油罐 3-5 年委托专业机构清洗，并运输处置清洗废物</p>	2.0	<p>废含油手套及擦拭物、浮油、油泥交由什邡开源环保科技有限公司处置</p> <p>生活垃圾及生活废水污泥交由环卫处置</p> <p>油罐清洗委托资阳百强石油化工技术服务有限公司，清洗废水交由什邡开源环保科技有限公司处置</p>	3.0
		<p>规范危险废物暂存点：① 储存危废的金属桶质量应完整无损、无锈蚀、不泄漏，盛装危险废物的容器上必须粘贴符合标准的标签；② 禁止使用带有易与汽油不兼容物质的包装桶储存油站危险废物；③ 危险废物储存场所应能够避免太阳直射和雨水冲刷，储存地面应作防渗处理；④ 项目建设单位须作好危险废物情况的记录，记录上须注明危险废物的名称、来源、数量、特性和包装容器的类别、入库日期、存放库位、废物出库日期及接收单位名称；⑤ 一般废物储存场所和危险 废弃物储存场所应保持 5 米以上距离。</p>	1.0	设置了一处危废暂存点，采取了三防措施，并张贴了相应的标识牌	0.8
3	废气治理	<p>油气回收系统：卸油油气回收+加油油气回收系统，1套；</p> <p>通气管：3根，高4.5m；</p> <p>呼吸阀：设置呼吸阀，油气回收时呼吸阀关闭。</p>	10.0	<p>气回收系统：卸油油气回收+加油油气回收系统，1套；</p> <p>通气管：3根，高4.5m；</p> <p>呼吸阀：设置呼吸阀，油气回收时呼吸阀关闭。</p>	10.0
4	地下水防	重点防渗区：采用 2.0mmHDPE 膜+防渗混凝土进行防渗。	10.0	重点防渗区：采用 2.0mmHDPE 膜+防渗混凝土	10.0

	治	一般防渗区：采取粘土铺底，再在上层铺 10-15cm 的水泥进行硬化。		进行防渗。 一般防渗区：采取粘土铺底，再在上层铺 10-15cm 的水泥进行硬化。	
		液位报警装置：双层钢制油罐设带有高液位报警功能的液位监测系统，并具备渗漏检测功能。		液位报警装置：双层钢制油罐设带有高液位报警功能的液位监测系统，并具备渗漏检测功能。	
		罐区：预计 2017 年底单层罐改为双层罐。	计入工程费用中	未落实	
5	噪声	备用发电机：选用低噪声设备，设置减震垫，设置在专业设备房内，墙体隔声。	1.5	选用低噪声设备，设置独立发电机房 加强管理，设置减速带、限制汽车鸣笛等	2.0
		油泵：选用低噪声设备，液体和地面隔声。 加油机：选用低噪声设备，加油机底部设置减震垫，加强维护，加油机壳体隔声。 外来车辆：严禁鸣笛；设置减速带，减速慢行。			
		加强夜间噪声管理：本项目为 24 小时营业制，为减少夜间营业对周边环境的声学环境影响，本次评价要求业主单位进一步加强夜间噪声管理，严禁车辆鸣笛。	/		
6	环境风险	外储罐压力检测、报警； 进出口液体温度、压力检测、报警系统； 安装可燃气体报警装置； 警示标准，标识牌； 灭火器等器材计入消防设施。	3.0	配备消防灭火装置；设置安全警示标志；配备消防器材等，安装了可燃气体报警装置	3
合 计			30.0		31.3

4、环评主要结论建议及环评批复

环评主要结论建议及环评批复

1 结论

城南加油站于 2001 年 3 月在广汉市九江路二段建成投运，建成投运以来一直运行正常。城南加油站属于三级加油站，总投资 500 万元，占地面积为 867m²，均为永久占地，主要建设内容为：加油区、油罐区及站房。

由于本项目已经建成投运，因此本次环评属于补办环评。经过环评具体形成如下结论：

1.1 产业政策符合性分析

根据《产业结构调整指导目录（2011 本）（2013 修正）修订解读》中规定，“《目录（2011 年本）》维持 2005 年本分类不变，仍分为鼓励类、限制类和淘汰类。本项目属于《国民经济行业分类》GB/T4754-2011 中“F5264 机动车燃料零售”类行业，不属于上述三类，但符合国家法律、法规和政策规定的，为允许类，允许类不列入目录。”因此符合国家现行的产业政策。

1.2 项目规划符合性及选址合理性分析

1.2.1 项目规划符合性分析

本项目选址于广汉市九江路二段，靠近九江路和大件路，交通便利，经营位置良好。2002 年 4 月由广汉市建设局以广建编号 2002-42 号文同意项目选址，因此符合项目所在地的城市发展规划。

1.2.2 项目选址合理性分析

本项目选址于广汉市九江路二段，项目所在地电力、交通便捷，建站条件良好，评价范围内无学校、医院、风景名胜区、自然保护区等环境敏感点，外环境关系简单，因此与外环境相容性较好，无明显的环境制约因素。

根据现场勘查和项目平面布置图分析可知，本项目汽油、柴油设备与站外建（构）筑物的安全间距满足《汽车加油加气站设计与施工规范》（GB50156-2012）中“4 站址选择”的各项要求，因此从环境可行性角度看选址合理。

1.3 项目区域大气、地表水和地下水、声学环境质量现状

根据本次环评委托监测的结果和引用的监测数据和资料显示，项目所在地及周边地表水、声学环境、地下水环境及生态环境质量良好；大气环境中 PM₁₀、PM_{2.5} 指标超标，分析其超标原因主要为加油站附近道路交通扬尘所致。

1.4 施工期对环境的影响

现场调查结果显示，项目施工期采取的污染防治措施切实有效、达到较好的效果。项目建成投运多年，施工期的环境影响已经随着施工期的结束逐渐消失，未因项目施工对周围环境造成明显影响，未发现施工期遗留的环境问题，未收到任何与项目有关的环保投诉。

1.5 运营期对环境的影响

大气环境：根据此次环评在本项目正常运营工况下进行的大气环境质量现状监测结果，项目所在地的环境空气质量良好，说明项目已经采取的有机废气（TVOC）（通过已有的卸油油气回收+加油油气回收的油气回收系统收集）、机动车尾气和柴油发电机燃烧废气等大气污染防治措施经济可行，各种废气经处理后均能做到达标排放，不会对项目所在地的大气环境质量造成影响。

水环境：本项目雨水由经隔油池去除浮油，生活污水经站内现有预处理池处理达到《污水综合排放标准》（GB8978-1996）三级标准后排入市政污水管网，经雒南污水处理厂处理达到一级 A 标后最终排入清白江。油罐清洗废水由清洗单位回收处置。由上可知，本项目已经采取的生活污水的污染防治措施经济可行，能够做到稳定的达标排。

固体废弃物：本项目产生的生活垃圾和预处理池污泥属于一般固废，收集后交由当地环卫部分统一处置。隔油池废油、废河砂和沾油废物（沾油抹布和手套）均属于 HW08 类危废，交由有相应危废处理资质的单位统一处理。但是项目危废暂存设施不规范，需要进一步采取环评提出的整改措施，并加强管理。采取此次环评要求的整改措施后，本项目固体废物去向明确，不会对环境造成二次污染。

声学环境：根据此次环评在本项目正常运营工况下进行的声学环境质量现状监测结果，项目厂界四周均能做到达标排放，说明项目采取的各项噪声防治措施是合理有效的。但是本项目为 24 小时营业制，为减少夜间营业对周边环境的声学环境影响，本次评价进一步要求业主单位加强夜间噪声管理，严禁车辆鸣笛。

地下水环境影响分析：本项目已经采取了一定的防渗措施，为进一步加强地下水污染防治工作，环评要求业主单位按照要求在规定时间内对地下储油罐进行升级改造，并每年对加油站地下水进行跟踪监测。因此，本项目对地下水环境的影响能够得到有效的控制。

生态环境：项目周围无生态环境敏感目标，未发现生态破坏遗留问题，同时该区域人类活动频繁，无珍惜保护动植物。项目已建成投运多年，已经在站区内外种植树木、草坪、花卉，减轻对生态环境的影响，未发现对项目周围生态环境造成明显影响。

1.6 达标排放、总量控制

达标排放：项目已经采取的各项污染防治措施经济可行，治污效果良好，进一步采取环评提出的整改措施后，各项污染物均能做到达标排放。

总量控制：结合工程特点及《国务院关于“十二五”期间全国主要污染物排放总量控制计划的批复》确定的总量控制污染物种类和总量如下表：

表 项目污染物总量控制指标单位：t/a

大气污染物	污染物	总量	指标来源
	TVOC	5.28t/a	/
生活污水（站区排放口，达GB8978-1996 三级标准）	COD	0.174t/a	/
	NH ₃ -N	0.013t/a	/
生活污水（城市污水处理厂排放口，一级 A 标）	COD	0.022t/a	纳入城市污水处理厂 总量
	NH ₃ -N	0.002t/a	

1.7 清洁生产

本工程采用先进、可靠的加气工艺，设备选型及材质满足生产需要，防腐措施得当，自动化控制较好，生产安全可靠，能有效地减少或杜绝污染事故的发生，符合清洁生产原则。

1.8 风险评价结论

本项目的风险处于可接受的水平，风险管理措施有效可行，因而从风险角度分析本项目是可行的。

1.9 总结论

综上所述，本项目符合国家现行的产业政策，选址与项目所在地的城市发展规划不冲突。贯彻了“清洁生产、总量控制和达标排放”的原则；已经采取的“三废”治理措施经济可行，只要进一步认真落实报告表中所提出的各项污染防治措施和环境风险防范措施，实现环境保护措施的有效运行，严格执行“三同时”制度，并加强内部环境管理和安全生产运行管理，从环境角度来看，无明显环境制约因素。因此，本项目在广汉市九江路二段是可行的。

2 要求及建议

(1) 建立健全环保规章制度，严格人员操作管理，与此同时，加强设备等各项治污措施的定期检查和维护工作。

(2) 企业应加强环保设施的日常管理、维护，建立健全环保设施的运行管理制度，确保设施正常运转，尽量减少和避免事故排放。

(3) 加强环保宣传教育工作，强化各项环境管理工作。自觉接受环保主管部门对本

站环保工作的监督指导。

(4) 建设单位在本工程的使用过程中必须严格执行国家现行的法律法规要求。

(5) 项目应与所在地消防队保持紧密联系，可借助消防队力量进一步完善项目消防安全工作。

环评批复

一、该项目为 2015 年前新建补办环评项目，在广汉市九江路二段建设，占地 867 平方米，项目内容及规模为：建设加油区、站房、油储罐区及相关公辅设施，布设 20 立方米的卧式地理式储油罐 4 个（汽油罐 3 个，柴油罐 1 个）及 4 台双枪加油机，设计总储油量为 70 立方米（柴油折半），项目总投资 500 万元，其中环保投资 30 万元。项目为加油站建设，符合产业政策，选址根据项目取得的《国有土地使用证》，明确项目用地为商业用地，符合当地规划。根据《报告表》结论及专家评审

根据专家组审查意见，从环境保护角度分析，我局原则同意该项目《环境影响报告表》的结论意见，项目符合清洁生产和总量控制要求，在落实治污设施后，污染物可以达标排放，满足区域环境总量要求，环境不良影响可得到有效的缓解和控制，通过采取切实有效的风险防范措施，落实风险应急预案的情况下环境风险可控，同意该项目按报告表所列建设项目的性质、规模、地点、采用的生产工艺，环境保护措施及下述要求进行项目运营活动。

二、在项目运营环境管理中，你公司必须逐项落实《报告表》提出的各项环保要求，确保各项污染物达标排放，并须着重做好以下环境保护工作

(一) 建立健全企业内部环境管理机构 and 各项环保规章制度，为确保污染防治设施正常运行，污染物稳定达标排放提供制度保障。

(二) 加强站内现有污水预处理设施的日常维护和运营管理，确保生活污水经处理后，排入市政污水管网，纳入雒南污水处理厂处理，落实场站边沿雨水收集沟及排口隔油池，将初期雨水引至隔油池处理后排放。

(三) 固体废物应按照“减量化、资源化、无害化”的原则进行分类收集和处置，雨水隔油池废油，滴落废油吸附河沙、油罐清洗废水属危险废物，须落实专用容器收贮，交由危废处理资质的单位处置，其暂存区须落实防雨淋、防渗漏、防流失措施，含油废抹布，含油废水套和生活垃圾一并由环卫部门清运处理。

(四) 加强对高噪作业点和高噪设备配套的隔音、降噪及减振设施的维护，确保厂界

噪声达标排放，不扰民。

（五）加强对已安装的卸油油气回收装置的管理和维护，确保油气回收系统正常稳定运行。

（六）按期实施双层油罐改造，同时配套渗漏检测在线监控系统，增设地下水监测井，确保地下水安全。

（七）加强营运过程中环境保护管理工作，确保设施正常稳定运行，各污染物达标排放，防止“跑、冒、滴、漏”现象产生。

（八）严格落实环境风险应急预案及防范措施，落实储油罐及输油管的防火防渗、防腐蚀措施和责任制度，加强事故应急演练，杜绝因安全事故引发环境污染事故。

三、该项目运营后，生活污水排入雒南污水处理厂处理，其总量控制指标在雒南污水处理厂总量指标中调剂。

四、该报告表批准后，项目的性质、规模、地点、采用的生产工艺或者防治污染、防治生态破坏的措施发生重大变动的，应当重新报批项目的环境影响评价文件，否则将依法处理。

五、建设项目中防治污染的设施存在问题的，应当认真和及时整改完善，确保同步稳定运行，其防治污染的设施应当符合经批准的环境影响评价文件的要求，且不得擅自拆除或者闲置，否则，将依法处理。

5、验收监测内容

验收监测内容

一、监测内容

受中国石油天然气股份有限公司四川德阳广汉销售分公司委托，四川同佳检测有限公司于2019年3月8-9日对“城南加油站项目”进行了环保竣工验收监测，具体监测内容如下：

1、废气监测

①无组织废气监测

监测点位、监测项目、监测频次见下表：

表8 无组织废气采样点位、项目及频次

监测断面	监测点位	监测项目	频次
厂界	上风向设1个参照点，下风向布设3个监控点	非甲烷总烃	3次/天，2天

2、噪声

监测点位：厂界外四周设置4个监测点位。

监测频次：厂界噪声在距厂界外1米处，连续监测2天，每天昼间、夜间各监测2次。

二、监测工况及质控情况

（一）验收监测期间工况监测

现场监测期间，项目生产正常、稳定，各项环保治理设施也正常运行。

各生产装置的运行负荷均满足国家环保总局《建设项目环境保护设施竣工验收监测技术要求（试行）》中要求的生产负荷，符合验收监测要求的75%及以上负荷要求。

（二）质量控制和质量保证

1、严格按审查确定的验收监测方案进行监测。

2、及时了解工况情况，保证验收监测过程中工况负荷满足要求。

3、监测分析方法采用国家有关部门颁布标准分析方法，参加环保设施竣工验收监测采样和测试的人员，应按国家有关规定持证上岗。

4、现场采样和测试应严格按《验收监测方案》进行，并对监测期间发生的各种异常情况进行详细记录，对未能按《验收监测方案》进行现场采样和测试的原因应予详细说明。

5、环保设施竣工验收监测中使用的布点、采样、分析测试方法，应首先选择目前适用的国家和行业标准分析方法、监测技术规范，其次是国家环保总局推荐的统一分析方法或试行分析方法以及有关规定等。

6、噪声按《工业企业厂界环境噪声排放标准》(GB12348-2008)的要求进行;测量前后测量仪器灵敏度标准值应符合规定,监测时应使用经计量部门检定、并在有效使用期内的声级计。

7、废气采样环境、采样高度的要求按《环境监测技术规范》(大气部分)执行,分析方法执行《空气和废气监测分析方法》中规定的方法执行。

表 11 验收标准与环评标准对照表

类型	验收标准					环评标准			
废气	标准:《大气污染物综合排放标准》(GB16297-1996)表2中最高允许排放浓度和最高允许排放速率二级标准					标准:《大气污染物综合排放标准》(GB16297-1996)表2中最高允许排放浓度和最高允许排放速率二级标准			
	污染物	最高允许排放浓度(mg/m ³)	最高允许排放速率(kg/h)		无组织排放监控浓度值(mg/m ³)	最高允许排放浓度(mg/m ³)	最高允许排放速率(kg/h)		无组织排放监控浓度值(mg/m ³)
			排气筒(m)	二级			排气筒(m)	二级	
非甲烷总烃	120	15	10	4.0	120	15	10	4.0	
厂界噪声	标准:厂界噪声执行《工业企业厂界环境噪声排放标准》(GB12348-2008)2类标准					标准:厂界噪声执行《工业企业厂界环境噪声排放标准》(GB12348-2008)2类标准			
	昼间	60 dB(A)		等效声级		昼间	60dB(A)		等效声级
	夜间	50 dB(A)		等效声级		夜间	50dB(A)		等效声级

三、监测结果

1、无组织废气监测

四川同佳环境检测有限公司2019年3月8-9日对项目无组织废气进行了监测,结果见下表。

表 12 无组织废气监测结果 单位: mg/m³

项目		点位	上风向 1#	下风向 2#	下风向 3#	下风向 4#
非甲烷总烃	2019.3.8	第一次	0.43	0.79	0.76	0.95
		第二次	0.35	0.90	0.98	1.01
		第三次	0.31	0.71	1.09	1.05
	2019.3.9	第一次	0.66	0.81	1.10	0.87
		第二次	0.46	0.87	1.17	1.06
		第三次	0.28	0.95	0.94	1.03

由以上监测数据可知,项目非甲烷总体符合《大气污染物综合排放标准》(GB16297-1996)

表 2 中最高允许排放浓度。

2、噪声监测

四川同佳检测有限公司 2019 年 3 月 8-9 日对项目厂界噪声进行监测，厂界噪声监测结果见下表。

表 13 噪声监测结果 单位：dB(A)

点位 时段	2019.3.8		2019.3.9	
	昼间	夜间	昼间	夜间
1#	52.5	45.8	55.0	48.0
2#	55.3	47.5	51.3	47.1
3#	57.7	47.6	58.5	44.4
4#	57.6	47.1	56.9	45.2

监测结果表明，该项目昼间、夜间厂界噪声符合《工业企业厂界环境噪声排放标准》（GB12348-2008）2 类标准(标准限值昼间 60 LeqdB（A）、夜间 50 LeqdB（A）)。

6、环保检查结果

该项目按照国家有关环境保护的法律法规，进行了环境影响评价履行了建设项目环境影响审批手续。

1、废水处理与排放

项目产生的生活废水经项目内化粪池处理后经管网排入广汉雒南污水处理厂处置。

项目油罐清洗委托资阳百强石油化工技术服务有限公司进行，清洗废水交由什邡市开源环保科技有限公司处置。

2、废气处理与排放

项目运行过程中卸油过程中产生的挥发油气，由一次油气回收系统通过油罐车回到油库区，加油站生产过程中产生的挥发油气经油气回收系统处理后返回储油罐重新利用。

3、噪声处理措施

项目噪声通过加强加油站管理，对进出本站的车辆禁鸣喇叭，尽量减少机动车频繁启动，规范站内交通出入秩序等措施降低车辆噪声，项目厂界噪声昼间 51.3-58.5dB(A)，夜间 44.4-48.0dB(A)满足《工业企业厂界环境噪声排放标准》(GB12348-2008) 2 类标准限值的要求(昼间 60 dB(A)、夜间 50dB(A))。

4、固废处理措施

项目产生的生活垃圾由环卫部门统一清运；化粪池污泥定期清掏，交由当地环卫部门处理；隔油沉淀池浮油、储油罐油泥、废油手套交由什邡开源环保科技有限公司处理。

5、环保管理制度及人员责任分工

中国石油天然气股份有限公司四川德阳广汉销售分公司设立有专门人员，负责全公司的生产安全和环保管理工作，并依照国家法律法规制定了环保专项管理制度，贯彻执行国家法律法规及环保政策，符合国家环境保护要求。

6、环保设施运行、维护情况

验收监测期间项目油气回收装置等环保设施工作正常。公司设有专人定期检查设施的运行情况。

7、环保审批手续及“三同时”执行情况检查

项目执行环境影响评价制度和环保“三同时”管理制度，其环境影响评价报告表于 2016 年 12 月由四川省地质工程勘察院完成编制，2017 年 1 月 12 日广汉市环境保护局以广环审批

[2017]5号文对该环评报告表予以审查批复。项目于2001年3月完成建设。经现场检查，项目环评批复同意建设的主体工程及配套的环境保护设施基本建成，项目各项环保设施已按设计要求与主体工程同时建成并投入运行。

8、排污口规范化整治检查

项目内实行雨污分流，建有规范的排污口。

9、环保档案管理检查

项目所有环境保护资料保管完整，设有兼职人员管理。

10、环境风险应急预案及风险防范措施检查

中国石油天然气股份有限公司四川德阳广汉销售分公司成立有风险事故应急管理机构，制定有风险应急预案，配备了相应的应急物资。

11、总量控制

根据环评文件核定，项目总量控制指标为非甲烷总烃：5.28t/a；生活废水进入雒南污水处理厂处理，不单独核算。

13、环评批复及公司落实情况

表 16 环评批复及公司落实情况

编号	环评批复	执行情况
1	建立健全企业内部环境管理机构 and 各项环保规章制度，为确保污染防治设施正常运行，污染物稳定达标排放提供制度保障。	已落实
2	加强站内现有污水预处理设施的日常维护和运营管理，确保生活污水经处理后，排入市政污水管网，纳入雒南污水处理厂处理，落实场站边沿雨水收集沟及排口隔油池，将初期雨水引至隔油池处理后排放。	已落实 生活污水经处理后，排入市政污水管网，纳入雒南污水处理厂处理，站区内设置了环保沟排口隔油池，将初期雨水引至隔油池处理后排放。
3	固体废物应按照“减量化、资源化、无害化”的原则进行分类收集和处置，雨水隔油池废油，滴落废油吸附河沙、油罐清洗废水属危险废物，须落实专用容器收贮，交由危废处理资质的单位处置，其暂存区须落实防雨淋、防渗漏、防流失措施，含油废抹布，含油废水套和生活垃圾一并由环卫部门清运处理。	已落实 废手套和废棉纱、废油泥、废机油交由什邡开源环保科技有限公司处置；生活垃圾及化粪池污泥由当地环卫部门清运处置。油罐清洗由资阳百强石油化工技术服务有限公司处置，清洗废水由什邡开源环保科技有限公司处置。
4	加强对高噪作业点和高噪设备配套的隔音、降噪及减振设施的维护，确保厂界噪声达标排放，不扰民。	已落实 项目设备噪声经墙体隔声、距离衰减后实现达标排放。
5	加强对已安装的卸油油气回收装置的管理和维护，确保油气回收系统正常稳定运行。	已落实 项目挥发油气经油气回收装置处理后达标排放。

6	按期实施双层油罐改造，同时配套渗漏检测在线监控系统，增设地下水监测井，确保地下水安全。	未落实 预计 2019 年 5 月整改
7	加强营运过程中环境保护管理工作，确保设施正常稳定运行，各污染物达标排放，防止“跑、冒、滴、漏”现象产生。	已落实
8	严格落实环境风险应急预案及防范措施，落实储油罐及输油管的防火防渗、防腐蚀措施和责任制度，加强事故应急演练，杜绝因安全事故引发环境污染事故。	已落实

7、监测结论及建议

验收监测结论：

中国石油天然气股份有限公司四川德阳广汉销售分公司“城南加油站项目”严格执行了环境影响评价制度和“三同时”制度，环境保护管理制度健全，人员责任分明，确保了各项环保措施的有效执行。试运行期间各环保设施运行正常，验收监测期间外排各种污染物的浓度和排放量达到此次验收监测标准限值的要求。

建议及要求：

- 1、加强环保设施的管理及维护，保证运行效率和处理效果的可靠性，确保各项污染物长期、稳定达标排放。
- 2、尽快落实双层油罐的整改和增设地下水水井。