

中国石油天然气股份有限公司四川德阳销售分公司  
广汉三星加油站项目  
竣工环境保护验收监测报告表

建设单位：中国石油天然气股份有限公司四川德阳销售分公司  
编制单位：四川同佳检测有限责任公司

二〇二一年九月

建设单位法人代表：                    （签字）

编制单位法人代表：                    （签字）

项 目 负 责 人：

建设单位：中石油四川德阳销售分公司

电话：18016138667

地址：德阳市鞍山路 89 号

编制单位：四川同佳检测有限责任公司

电话：18090054556

地址：德阳市金沙江西路 706 号

# 前 言

## 一、项目由来

广汉三星加油站于 2003 年 12 月取得广汉市建设局出具的建设用地规划许可证（广建编号：2003-40 号），并于 2004 年 3 月在广汉市三亚路一段 2 号（东经 104.265323°，北纬 30.960599°）建成投运，建成投运以来一直运行正常。广汉三星加油站属于三级加油站，总投资 454.6 万元，占地面积为 6000.03m<sup>2</sup>，均为永久占地，主要建设内容为：加油区、储油区、卸油区、站房以及消防设施。

根据《中华人民共和国环境保护法》、《中华人民共和国环境影响评价法》及国务院 253 号令的要求，《四川省人民政府办公厅关于印发四川省清理整顿环保违法违规建设项目工作方案的通知》（川办发[2015]90 号），项目于 2016 年 12 月补办了环境影响评价手续，由四川省地质工程勘察院编制完成了《广汉三星加油站建设项目环境影响报告表》。2017 年 4 月 19 日广汉市环境保护局以广环审批[2017]69 号文对该环评报告表予以审查批复。目前按照环境影响评价文件及环评批复要求，于 2017 年 10 月双层罐等涉及地下水污染防治措施的整改工作已经完成，其他与该项目主体设施和与之配套的环保设施已正常投入运行，运行情况良好，具备了验收监测的条件。

受中国石油天然气股份有限公司四川德阳销售分公司委托，我公司根据《中华人民共和国环境保护法》以及中华人民共和国生态环境部关于发布《建设项目竣工环境保护验收暂行办法》的公告（国环规环评[2017]4 号）的规定和要求，于 2021 年 8 月对中国石油四川德阳销售分公司“广汉三星加油站”进行了现场勘察，并查阅了相关资料，在此基础上编制了该项目竣工环境保护验收监测方案。2021 年 8 月 30-31 日对该项目进行了验收监测。2021 年 9 月编制完成该项目竣工环境保护验收监测报告表，于 2021 年 9 月 29 日完成项目竣工环境保护自主验收。

## 二、环境保护验收的范围

主体工程：油储罐区、加油区；

辅助工程：卸油场、加油车道、油品储罐区通气管、控制室等；

环保工程：化粪池、隔油池、环保沟、油气回收装置、危废暂存点等。

### 三、验收监测内容

- (1) 厂界环境噪声监测；
- (2) 废气达标排放及排放浓度监测；
- (3) 废水达标处理情况检查；
- (4) 固体废弃物处置措施调查。
- (5) 环境管理检查。

表一

建设项目名称	广汉三星加油站项目				
建设单位名称	中国石油天然气股份有限公司四川德阳销售分公司				
建设项目性质	√新建 改扩建 技改 迁建				
建设地点	广汉市三亚路一段2号（东经104.265323°，北纬30.960599°）				
主要产品名称	成品油销售，主要销售0#柴油、92#汽油、95#汽油。				
设计生产能力	设置2具30m <sup>3</sup> 单层汽油储罐（埋地卧式，分别储存93#、97#），2具30m <sup>3</sup> 单层0#柴油储罐（埋地卧式），总罐容为90m <sup>3</sup> （柴油折半计）。项目柴油销售量为3500t/a，汽油销售量为3600t/a，为三级站。				
实际生产能力	设置2具30m <sup>3</sup> 3DFF双层汽油储罐（埋地卧式，分别储存92#、95#），2具30m <sup>3</sup> 3DFF双层0#柴油储罐（埋地卧式），总罐容为90m <sup>3</sup> （柴油折半计）。项目柴油销售量为2002t/a，汽油销售量为1985t/a，为三级站。				
建设项目环评时间	2016年12月	开工建设时间	2003年12月		
调试时间	2004年3月	验收现场监测时间	2021年8月30~31日		
环评报告表审批部门	广汉市环境保护局	环评报告表编制单位	四川省地质工程勘察院		
环保设施设计单位	四川蜀兴宝石花石油工程设计有限公司	环保设施施工单位	鹏程建设集团有限公司		
投资总概算	454.6万元	环保投资总概算	42万元	比例	9.2%
实际总概算	454.6万元	环保投资	41万元	比例	9.02%

<p>验收监测依据</p>	<p>1、建设项目环境保护相关法律、法规、规章和规范</p> <p>(1) 《中华人民共和国环境保护法》(主席令(2014)09号)</p> <p>(2) 《建设项目环境保护管理条例》(国务院令(2017)第682号)</p> <p>(3) 《关于进一步加强建设项目竣工环境保护验收监测(调查)工作的通知》(川环发[2006]61号)</p> <p>(4) 关于发布《建设项目竣工环境保护验收暂行办法》的公告 国环规环评(2017)4号</p> <p>(5) 《关于加强城市建设项目环境影响评价监督管理工作的通知》(国家环保部,环发[2008]70号,2008.9.18)</p> <p>2、建设项目竣工环境保护验收技术规范</p> <p>(1)《建设项目竣工环境保护验收技术指南 污染影响类》(生态环境部第9号令)。</p> <p>3、建设项目环境影响报告书(表)及审批部门审批决定</p> <p>(1)《广汉三星加油站项目环境影响报告表》(四川省地质工程勘察院,2016年12月);</p> <p>(2)广汉市环境保护局《关于中国石油天然气股份有限公司四川德阳销售分公司广汉三星加油站项目环境影响报告表的批复》(广环审批(2017)69号,2017年4月19日);</p> <p>(3)执行环境标准的函(广汉市环境保护局,广环建函[2016]24号,2016年3月31日)。</p> <p>4、其他</p> <p>(1)《四川同佳检测有限责任公司监测报告》(同环监字(2021)第1266号)</p>
---------------	--

验收监测评价标准、  
标号、级别

1、大气污染物排放标准：《加油站大气污染物排放标准》  
(GB20952-2020) 表 3 油气浓度无排放限值

表 1-1 油气浓度无排放排放标准 单位：mg/m<sup>3</sup>

污染物	无组织排放监控浓度值
非甲烷总烃	4.0

2、噪声排放标准：《工业企业厂界环境噪声排放标准》  
(GB12348-2008)，其中：靠交通干线侧执行 4a 类标准，其  
余各侧执行 2 类标准。

表 1-2 噪声监测执行标准表 单位：1eq[dB(A)]

厂界噪声	2 类	昼间	60dB(A)
		夜间	50dB(A)
	4a 类	昼间	70dB(A)
		夜间	55dB(A)

3、地下水标准：《地下水质量标准》(GB/T14848-2017) III  
类标准。

表 1-3 地下水监测执行标准表 单位：mg/L

项目	标准限值
pH (无纲量)	6.5-8.5
氨氮	≤0.5
耗氧量	≤3.0
石油类	≤0.05

4、废水排放标准：执行《污水综合排放标准》(GB8978-1996)  
三级标准。

表 1-4 污水排放标准

污染因子	PH	COD	氨氮	BOD <sub>5</sub>	SS
浓度限值	/	500mg/L	/	300mg/L	400mg/L

表二

工程建设内容：

广汉三星加油站位于广汉市三亚路一段 2 号（东经 104.265323°，北纬 30.960599°），主要从事汽油、柴油零售。该加油站于 2004 年 3 月建成，该加油站成立以来一直运营正常，加油站于 2016 年 12 月补办了环境影响评价手续。

目前加油站已建成加油罩棚、站房及附属工程等，设有四台四枪油品加油机，四座埋地式双层防渗油罐，储罐总储存量 90m<sup>3</sup>（容积分别为 2 个 0#柴油罐 30m<sup>3</sup>，1 个 92#汽油罐 30m<sup>3</sup>，1 个 95#汽油罐 30m<sup>3</sup>）（柴油体积折半计入油罐容积），加油站为三级站。

项目组成及主要建设内容详见表 2-1：

表 2-1 工程项目组成及主要环境问题

名称	项目名称	主要建设的内容		
		环评预计	实际建成	备注
主体工程	储油罐区	卧式埋地式储油钢罐 4 个，其中柴油罐 2 个，汽油罐 2 个，单个油罐容积为 30m <sup>3</sup> ，总容积 120m <sup>3</sup> ，总储存能力 90m <sup>3</sup> （柴油折半计）。	设置有 1 具 92#30m <sup>3</sup> 3DFF 双层汽油储罐（埋地卧式）、1 具 95#30m <sup>3</sup> 3DFF 双层汽油储罐（埋地卧式），2 具 30m <sup>3</sup> 3DFF 双层 0#柴油储罐（埋地卧式），总罐容为 120m <sup>3</sup> 。总储存能力 90m <sup>3</sup> （柴油折半计）。	单层罐改双层罐
	加油区	加油机：4 台双枪加油机，加油机设置截止阀，防止油气反向流至加油枪； 罩棚及加油岛：网架结构，罩棚 800m <sup>2</sup> ，高 6.0m，4 座独立加岛	加油机，4 台 4 枪油品自吸泵；加油机设置截止阀，防止油气反向流至加油枪； 4 座独立加岛	/
	油管道	连接油管及加油棚，内壁防渗	与环评一致	/
辅助工程	卸油场	卸油平台 1 个，露天设置。钢筋混凝土结构。	与环评一致	/
	加油车道	行车道宽度分别为 6m、8m，转弯半径 9 米。	与环评一致	/
	油品储罐区通气管	项目 0#柴油、93#汽油、97#汽油分别设置通气管，共 4 根，立管高出地平面 4.5m。汽油通气管管口安装机械呼吸阀。	与环评一致	/



	控制室	在现有站房内控制室设1套站控系统，站控系统采用PLC系统。设置可燃气体探测系统、监控系统。	与环评一致	/
	消防设施	35kg 推式干粉灭火器1台，灭火毯5张，设置1m <sup>3</sup> 消防沙池1个，手提式灭火器、甲烷探测仪和报警器等消防器材。	35kg 推式干粉灭火器1台，灭火毯8张（含石棉被5张），设置1m <sup>3</sup> 消防沙池1个，手提式灭火器、甲烷探测仪和报警器等消防器材。	有，灭火毯数量有增加
环保工程	污水处理系统	预处理池1座，容积5m <sup>3</sup> （用于处理站内生活污水）。隔油池1座，1m <sup>3</sup> （用于处理站场内初期雨水）。	与环评一致	/
	垃圾收集点	项目设置2个垃圾桶	已分区域设置垃圾收集桶，固体废物分类收集、分开存放	/
	环保收集沟	用于收集站内初期雨水	已在油罐区周围建有初期雨水收集沟	/
	油气回收系统	一、二次油气回收系统	配置有1套卸油油气回收系统和1套加油油气回收系统，其中加油油气回收系统采用分散式。	/
	绿化	绿化面积400m <sup>2</sup> ，绿化率2.39%。	绿化面积100m <sup>2</sup>	绿化面积减小
	污染废物储存区	/	设置有危废暂存箱，设置有标识标牌。	危废
公用工程	给排水系统	给水由城市供水管网供给，排水采取雨污分流制。	与环评一致	/
	供配电照明	电源由城市供电网供给，同时配备1台15kW的柴油发电机作为备用电源。值班室、控制室、收银台内设置应急照明系统。	与环评一致	/
办公及生活设施	站房	2F，砖混结构，建筑面积480m <sup>2</sup> 。含小型超市公厕、结帐、值班室、配电室、仪控等。	与环评一致	/

### (3) 原辅材料消耗

表 2-2 原辅材料消耗

名称		环评设计用量		实际消耗量	
汽油	柴油	0#	3500t/a	0#	2002t/a
	汽油	93#	2100t/a	92#	1085t/a
		97#	1500t/a	95#	900t/a
		合计	3600t/a	合计	1985t/a
能	电	4 万 kwh/a		3.5 万 kwh/a	

源	水	1095t/a	465.3t/a
---	---	---------	----------

(4) 主要设备

表 2-3 主要设备一览表

序号	设备名称及型号	环评统计情况	实际建设情况	是否一致	备注
		数量	数量		
1	单层钢质油罐（卧式）	4 个	4 个	是	罐体已经按环评要求整改为双层油罐，销售量减小
2	潜油泵	4 个	4 个	是	/
3	税控加油机	4 台	4 台	是	/
4	加油枪	8 只	16 只	否	增多
5	计量装置	4 套	4 套	是	/
6	自控仪表系统防雷保护系统	1 套	1 套	是	/
7	监控系统	1 套	1 套	是	/
8	卸油油气回收系统	1 套	1 套	是	/
9	加油油气回收系统	1 套	1 套	是	/
10	防雷防静电接地系统	3 套	3 套	是	/
11	阻火器	若干	若干	是	/
12	推车式干粉灭火器 25 公斤	1 具	1 具	是	/
13	灭火毯	5 张	8 张	否	增多
14	消防沙	1m <sup>3</sup>	3m <sup>3</sup>	否	增多
15	干粉灭火器	若干	10 具	否	手提式二氧化碳灭火器 2 具，手提式磷酸铵盐干粉灭火器 4 公斤 8 具
16	柴油发电机	1 台	1 台	是	/
17	消防沙箱	1 个	1 个	是	/
18	消防器材箱	1 个	1 个	是	/

(5) 工作制度及劳动定员

工作制度：年工作 365 天，每天 2 制，每班 12 小时，年工作时间 8760h；

表 2-4 劳动定员一览表

劳动定员	数量	
	环评预计	实际建成
	10 人	6 人

(6) 水源及水平衡

表 2-5 项目用水量计污水量分析

序号	用水项目	标准定额	数量	最高用水量	废水产生量
1	员工生活用水	100L/人·天	6 人	0.6t/d	0.48t/d
2	司乘人员用水	5L/人·次	120 人次	0.6t/d	0.48t/d
3	其他用水(绿化等)	2.5L/m <sup>2</sup> ·d	30m <sup>2</sup>	0.075t/d	/
4	合计	/	/	1.275t/d	0.96t/d
				465.38t/a	350.4t/a

注：项目生活污水的排放系数按 80%计。

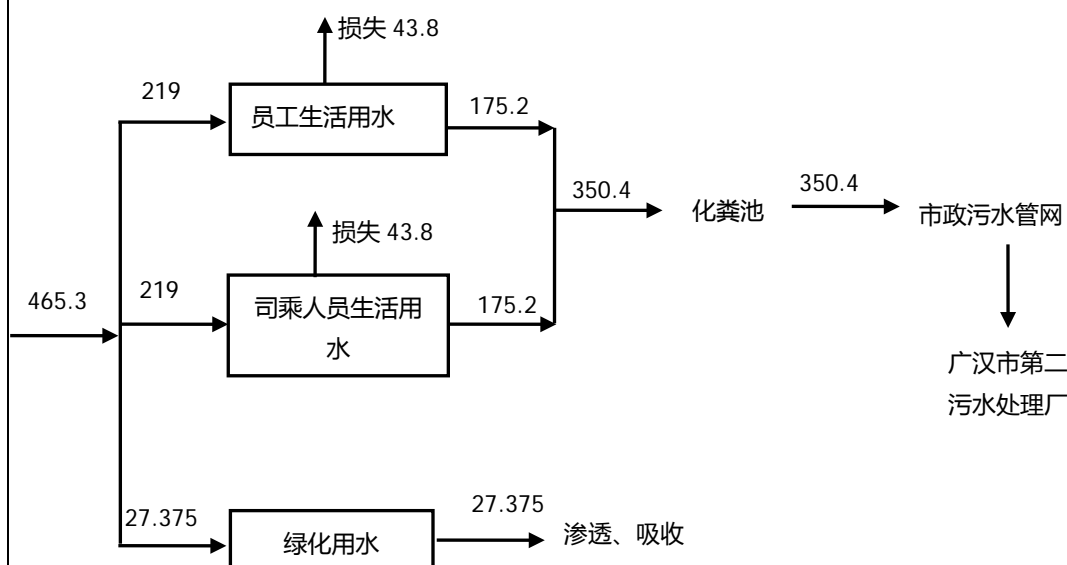


图 2-1 本项目水平衡图 单位：t/a

项目变动情况：

本项目已按照原环评要求完成了加油站双层油罐的整改要求，环评至今，加油站发生了部分变动，具体如下：

- 1、加油站环境影响环评期间各油罐为单层罐，目前已按统一要求改造为双层罐，配套液位监控等系统，地下水污染防治较之前更加完善；
- 2、原环评销售油品种类（0#、93#、97#）变为（0#、92#、95#），油品销售量减少。

根据环境保护部办公厅文件（环办【2015】52号“关于印发环评管理中部分行业建设项目重大变动清单的通知”）：根据《环境影响评价法》和《建设项目环境保护管理条例》有关规定，建设项目的性质、规模、地点、生产工艺和环境保护措施五个因素中的一项或一项以上发生重大变动，且可能导致环境影响显著变化（特别是不利环境影响加重）的，界定为重大变动。属于重大变动的应当重新报批环境影响评价文件，不属于重大变动的纳入竣工环境保护验收管理。

本项目已按照原环评要求完成了加油站双层油罐的设置要求，环评建成至今，加油站建成后与环评相比除油品销售量减少外，其余储罐个数、总罐容、油品种类、加油站等级均未发生变动。项目原生活污水、废气、噪声治理设施无变化，故本项目在规模及环保措施上不属于重大变动。**本项目未造成污染物的排放增加，不属于重大变动范畴，纳入本次验收管理。**

主要工艺流程及产物环节（附处理工艺流程图，标出产污节点）：

### 1、工艺流程

本项目采用的工艺流程是潜油泵型加油工艺：成品油罐车将来油先卸到储油罐中，再由埋地油罐上装设潜油泵，将油罐内的油品送至加油机给车辆加油。项目运营期工艺流程及产污位置图详见图 2-2。

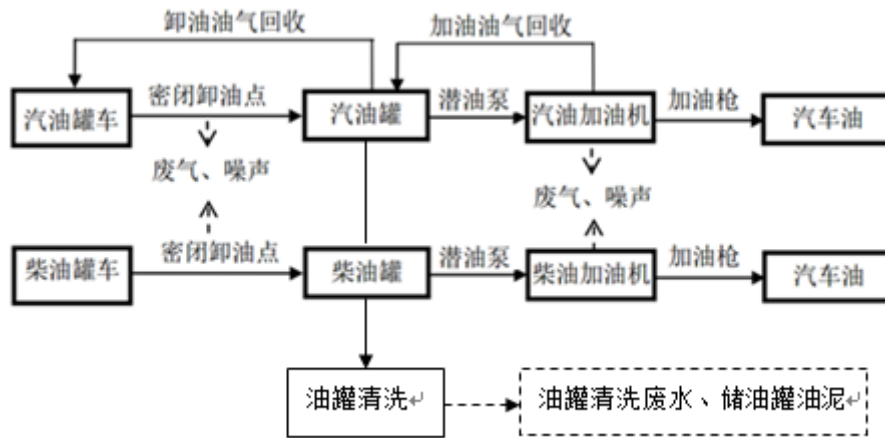


图 2-2 项目运营期工艺流程和产污环节图

项目使用油气回收加油枪，并设置卸车油气回收装置和加油油气回收装置。在卸油过程中埋地油罐中的油蒸气通过油气回收管道进入汽车油罐车，拉运至指定地点统一回收处理。汽油加油枪在加油过程中产生的废气通过油气回收管道进入项目站内汽油罐。回收系统设置有监控系统。同时，项目设置通气管 4 根，高出地平面 4m。加油枪安装截断阀，以便在事故发生前后均可以使危险得到有效控制。卸油油气回收系统原理示意图见图 2-3，加油油气回收系统原理示意图见图 2-4。

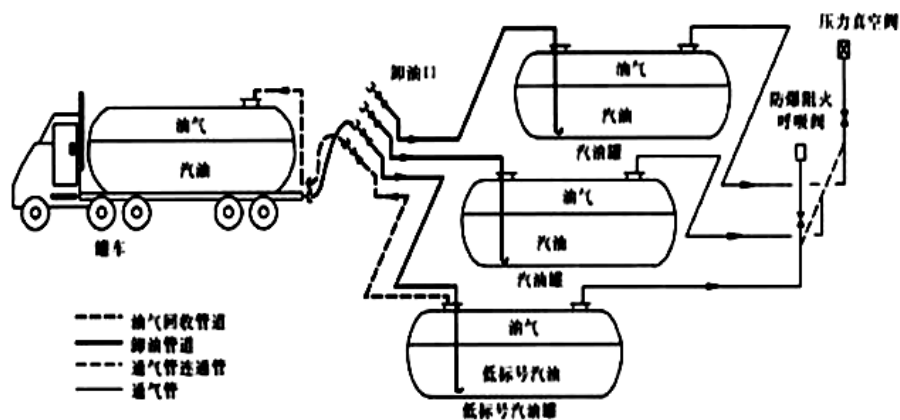


图 2-3 卸油油气回收系统示意图

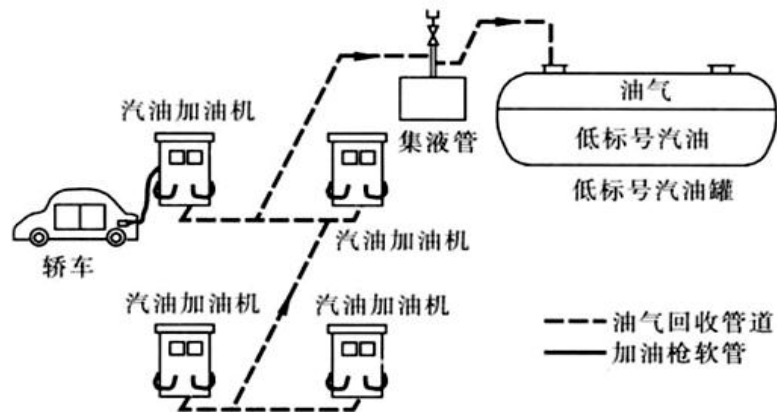


图 2-4 分散式加油油气回收系统示意图

项目油罐设带有高液位报警功能的液位监测系统，并具备渗漏检测功能。油料达到油罐容量 90%时，会触动高液位报警装置；油料达到油罐容量 95%时，会自动停止油料继续进罐。

卸油油气回收系统：是指当装油品槽车进入站内卸油场，先将油气回收装置的快速接头连接在槽车和地埋罐呼吸孔上，再将卸油管道与地埋罐入油口连接。开动槽车卸油阀门，油品自流进入油罐，油品将油罐上层空间内的油气层通过油气回收快速管进入槽车。再由槽车运送至储油库集中回收变成汽油。整个系统为密闭系统。

加油油气回收系统：是指将汽油车辆加油时产生的油气密闭回收至埋地汽油罐的过程。在加油的时候，在油品进入汽车油罐的过程中产生的油气通过加油枪的回收管返回进入埋地油罐，油气回收动力来自加油机内设的小型真空泵。

油气回收过程中，呼吸阀均处于关闭状态。每次油气回收气液比均可以达到 1: 1 的交换，即为平衡式回收。

## 2、主要污染工序

本项目运营期主要工艺为运输、装卸、储存、输送及计量销售汽油和柴油，主要产生的污染物有废气、废水、固废及噪声等。

①废气：卸油、加油等过程中可能逸漏少量有机气体 VOCs（以非甲烷总烃计）、外来车辆产生一定的汽车尾气、柴油发电机燃烧废气。

②废水：员工及司乘人员产生的生活污水、初期雨水。

③固体废弃物：员工产生的生活垃圾、化粪池污泥、隔油池废油、沾油废物等。

④噪声：主要是备用发电机、加油机、潜油泵等设备噪声以及进出车辆噪声。

表三

主要污染源、污染物处理和排放：

### 1、主要污染源

本项目运营期主要工艺为运输、装卸、储存、输送及计量销售汽油和柴油，主要产生的污染物有废气、废水、固废及噪声等。

①废气污染源：卸油、加油等过程中可能逸漏少量有机气体 VOCs（以非甲烷总烃计），外来车辆产生一定的汽车尾气，柴油发电机燃烧废气。

②废水污染源：员工及司乘人员产生的生活污水。

③固体废弃物污染源：员工产生的生活垃圾、化粪池污泥、隔油池废油、沾油废物等。

④噪声污染源：主要是备用发电机、加油机、潜油泵等设备噪声以及进出车辆噪声。

### 2、废气污染物的排放及治理

#### （1）加油油气

项目加油站产生的废气主要来源于油品损耗挥发形成的油气，其主要成分以非甲烷总烃计。正常营运时，油品损耗主要有卸油损失、储油损失、加油作业损失等。

项目采取的治理措施为：铺设油气回收管线；采用油气回收性的加油枪；安装一次和二次油气回收装置。

#### （2）汽车尾气

站内汽车进出时会产生 CO、NO<sub>2</sub>、烃类等污染物。由于汽车停留时间较短，尾气排放量较少，站场周围无高大建筑，有利于汽车尾气的稀释和扩散，同时周围种植的植物等对进出车辆排放的尾气有一定的净化作用，汽车尾气污染物对周围环境影响较小。

#### （3）柴油发电机废气

本项目配备柴油发电机组 1 台，置于专用的发电机房内，仅临时使用，采用 0#柴油作为燃料，0#柴油属清洁能源，其燃油产生的废气污染物量较少，且发电机使用频率较低，只要严格按照要求操作，控制好燃烧状况，燃烧废气中的主要污染物均可做到达标排放，对大气环境影响较小。

### 3、废水污染物排放及治理



### ①生活污水

项目生活污水经站内化粪池处理达到《污水综合排放标准》（GB8978-1996）三级标准后排入广汉市第二污水处理厂处理。

### ②油罐清洗废水

站场内的汽油储罐、柴油储罐需要定期清洗，清洗频率为每3~5年清洗一次，项目双层油罐为新改建，未到清洗时间，储油罐在需要清洗时，建设方将交由资阳市百强石油化工技术服务有限公司进行人工清洗。清洗时产生的含油废水交由广元市众鑫环保科技有限公司处置。

### ③初期雨水

项目初期雨水经隔油池处理后，排入室外雨水沟。

## 4、噪声污染及治理

项目噪声源主要为加油机、发电机等设备运行时产生的噪声以及进出站的车辆、人群活动的噪声。项目通过优化项目总平面布置，将备用发电机设置在单独的房间内，对进出汽车严格管理，对出入加油站的车辆采取禁鸣喇叭，限速，加油时车辆熄火和平稳启动等措施。

## 5、固体废弃物排放及治理

项目产生的固废主要包括一般固体废物和危险废物。

①生活垃圾主要来源于加油站工作人员及司乘人员，全部交由环卫部门统一清运处理。

②项目设有便利店，主要经营一般副食小商品，每年产生的商业包装垃圾全部交废品回收站回收。

③项目化粪池污泥交由环卫部门统一清运处理。

④危险废物：员工工作使用以及设备检修维护产生的含油擦拭物等沾油废物（危废代码 900-249-08）、隔油池废油泥（危废代码：900-210-08）、油罐清洗废水（危废代码：251-001-08）集中收集后统一交由广元市众鑫环保科技有限公司处置。项目设置有危废暂存点，危废暂存点做好“四防”，危废收集在专门的容器内，设有标识标牌，定期由有资质单位进行转运。

## 6、地下水污染及治理

本项目油罐区防渗采用双层罐的方式，采用液体传感器对内罐与外罐之间的空间进行泄漏监测，传感器设置在二次保护空间的最低处，并设置具有相应功能

的控制仪进行在线分析和报警，该措施可有效预防储油罐发生油品泄漏。项目在实施过程中对废水、废油产生源点采取严格的防渗措施，项目各废水、废油产排点均进行地面硬化处理，同时采取必要的事故废水收集措施，排水管网定期巡检，杜绝地下水污染隐患。

### 7、污染源及处理设施

表 3-1 污染源及处理设施表

种类	产污源点	排放情况		处置方式		是否一致
		环评预计	实际建成	环评预计	实际建成	
废水	生活污水	620.5 m <sup>3</sup> /a	350.4m <sup>3</sup> /a	生活污水采用预处理池处理后排入广汉市雒南污水处理厂	与环评一致	是
	初期雨水	/	/	通过环保收集后汇入隔油池隔油后排入地表水体	与环评一致	/
固体废物	生活垃圾	9.125t/a	4.745t/a	由环卫部门统一清运	由环卫部门统一清运	是
	生活污水处理设施污泥	0.5t/a	0t/a	交由当地环卫部门处理	验收期间未产生	/
	含油废物	0.1t/a	0.05t/a	和生活垃圾一起交环卫清运处理	交由广元市众鑫环保科技有限公司处理	是
	隔油池浮油	0.1t/a	0.05t/a	交由有相应危废处理资质的单位统一处理		/
	废河沙	0.2t/a	0t/a		验收期间未产生	/
废气	汽车尾气	少量	少量	自然扩散	站场宽敞，利于扩散	是
	发电机废气	少量	少量	加强通风	加强通风	是
	非甲烷总烃	3.98t/a	少量	设置油气回收系统回收处理	配置有一、二次油气回收系统	是
噪声	设备噪声	噪声： ≤80dB(A)	达标排放	隔声、减震处理	发电机单独设置房间，基础减振、自然衰减。	是
	机动车及人群活动噪声	/		加强管理	加强管理、禁鸣喇叭	是

表 3-2 环保设施投资一览表

项 目	环评情况		实际建成	
	工程内容	投资金额	工程内容	投资金额
废水治理	预处理池：1座（5m <sup>3</sup> ）	/	已建预处理池1座(5m <sup>3</sup> )	/
	隔油池：1座（1m <sup>3</sup> ）	0.5	建设了隔油池 1 座（1m <sup>3</sup> ）	0.5
废气治理	油气回收系统：卸油油气回收+加油油气回收系统,1套； 通气管：4根，高4.5m； 呼吸阀：设置呼吸阀，油气回收时呼吸阀关闭。	/	设置有卸油油气回收+加油油气回收系统，1套； 通气管4根，高4.5m； 设置有呼吸阀，油气回收时呼吸阀关闭。	/
地下水防治	一般防渗区：站内道路、地面采取粘土铺底，再在上层铺10-15cm的水泥进行硬化。	/	站内道路、地面已作一般防渗，均硬化。	/
	管道防渗：其埋地加油管道采用双层管道，采用双层钢质管道时，外层管的壁厚不小于5mm。双层管道系统的最低点应设检漏点。双层管道坡向检漏点的坡度不小于5%，并保证内层管和外层管任何部位出现渗漏均能在检漏点处被发现。	41	埋地加油管道采用双层管道。采用双层钢质管道时，外层管的壁厚不小于5mm。双层管道系统的最低点应设检漏点。双层管道坡向检漏点的坡度不小于5%，并保证内层管和外层管任何部位出现渗漏均能在检漏点处被发现。	40
	储罐防渗：更换双层储油罐，增设一个地下水监测井；且配备渗漏在线检测报警装置		已更换为双层储油罐。未建地下水监测井。	
噪声治理	备用发电机：选用低噪声设备，设置减震垫，设置在专业设备房内，墙体隔声。	计入工程投资	选用低噪声发电机，设置有单独的发电机房。	计入工程投资
	潜油泵：选用低噪声设备，液体和地面隔声。		选用低噪声潜油泵	
	加油机：选用低噪声设备，加油机底部设置减震垫，加强维护，加油机壳体隔声。		加油机底部设备有减震垫，加油机壳体隔声。	
	外来车辆：严禁鸣笛；设置减速带，减速慢行。		设置有减速带，加油站内严禁鸣笛。	
	加强夜间噪声管理：本项目为24小时营业制，为减少夜间营业对周边环境的声学环境影响，本次评价要求业主单位进一步加强夜间噪声管理，严禁车辆鸣笛。	/	夜间加强管理，严禁车辆鸣笛。	/

固体废物处置	<p><b>生活垃圾：</b>购买垃圾桶。</p> <p><b>预处理池污泥：</b>委托环卫部门处理。</p> <p><b>隔油池废油：</b>交由有危废资质的单位统一处理。</p> <p><b>废河沙：</b>交由有危废资质的单位统一处理。</p> <p><b>沾油废物：</b>混入生活垃圾处理。</p> <p><b>油罐废物：</b>油罐 3-5 年委托专业机构清洗，并运输处置清洗废物</p>	/	<p>配置有垃圾桶收集生活垃圾。</p> <p>预处理池污泥交由环卫部门处理。</p> <p>隔油池废油和沾油废物：交由有危废资质的单位广元市众鑫环保科技有限公司统一处理。</p> <p>油罐废物：与资阳市百强石油化工公司签订有清洗协议，产生的清洗含油废水交由广元市众鑫环保科技有限公司处理。</p>	/
	<p><b>规范危险废物暂存点：</b>① 储存危废的金属桶质量应完整无损、无锈蚀、不泄漏，盛装危险废物的容器上必须粘贴符合标准的标签；② 禁止使用带有易与汽油不兼容物质的包装桶储存油站危险废物；③ 危险废物储存场所能够避免太阳直晒和雨水冲刷，储存地面应作防渗处理；④ 项目建设单位须作好危险废物情况的记录，记录上须注明危险废物的名称、来源、数量、特性和包装容器的类别、入库日期、存放库位、废物出库日期及接收单位名称；⑤ 一般废物储存场所和危险 废弃物储存场所应保持 5 米以上距离。</p>	0.5	<p>设置有危废收集点，并设置有收集容器。</p> <p>建有危废管理台帐。</p>	0.5
风险防范措施	<p>储罐压力检测、报警；</p> <p>进出口液体温度、压力检测、报警系统；</p> <p>安装可燃气体报警装置；</p> <p>警示标准，标识牌；</p> <p>灭火器等器材计入消防设施。</p>	/	<p>储罐压力检测、报警；</p> <p>进出口液体温度、压力检测、报警系统；</p> <p>安装可燃气体报警装置；</p> <p>设置有警示标准，标识牌；</p> <p>配置有灭火器等消防设施。</p>	/
合计	/	42.0		41.0

表四

建设项目环境影响报告表主要结论及审批部门审批决定：

### 一、环评主要结论

广汉三星加油站于2003年12月取得广汉市建设局出具的建设用地规划许可证（广建编号：2003-40号），并于2004年3月在广汉市三亚路一段2号建成投运，建成投运以来一直运行正常。广汉三星加油站属于三级加油站，总投资454.6万，占地面积为6000.03m<sup>2</sup>，均为永久占地，主要建设内容为：加油区、储油区、卸油区、站房以及消防设施。

**由于本项目已经建成投运，因此本次环评属于补办环评。经过环评具体形成如下结论：**

#### 1.1 产业政策符合性分析

根据《产业结构调整指导目录（2011年本）（修正）》（国家发改委2013年第21号令），本项目为加油站，属于允许类项目，**因此符合国家现行的产业政策。**

#### 1.2 项目规划符合性及选址合理性分析

##### 1.2.1 项目规划符合性分析

本项目选址于广汉市三亚路一段2号，靠近金火街，交通便利，经营位置良好。2003年12月取得广汉市建设局出具的建设用地规划许可证（广建编号：2003-40号），**因此符合项目所在地的城市发展规划。**

##### 1.2.2 项目选址合理性分析

本项目选址于广汉市三亚路一段2号，项目所在地电力、交通便捷，建站条件良好，项目周边50m范围内无学校、医院、风景名胜区、自然保护区等环境敏感点，外环境关系简单，**因此与外环境相容性较好，无明显的环境制约因素。**

根据现场勘查和项目平面布置图分析可知，本项目汽油、柴油设备与站外建（构）筑物的安全间距满足《汽车加油加气站设计与施工规范》（GB50156-2012）中“4 站址选择”的各项要求，**因此从环境可行性角度看选址合理。**

#### 1.3 项目区域大气、地表水和地下水、声学环境质量现状

根据本次环评委托监测数据显示，项目所在地及周边大气、地表水和地下水、

声学环境及生态环境质量良好，均能满足项目所在地相应环境功能区划的要求，有一定的环境容量。

#### 1.4 施工期对环境的影响

现场调查结果显示，项目施工期采取的污染防治措施切实有效、达到较好的效果。项目建成投运多年，施工期的环境影响已经随着施工期的结束逐渐消失，未因项目施工对周围环境造成明显影响，未发现施工期遗留的环境问题，未收到任何与项目有关的环保投诉。

#### 1.5 运营期对环境的影响

**大气环境：**根据此次环评在本项目正常运营工况下进行的大气环境质量现状监测结果，项目所在地的环境空气质量良好，说明项目已经采取的有机废气（TVOC）（通过已有的卸油油气回收+加油油气回收的油气回收系统收集）、机动车尾气和柴油发电机燃烧废气等大气污染防治措施经济可行，各种废气经处理后均能做到达标排放，不会对项目所在地的大气环境质量造成影响。

**水环境：**本项目雨水经隔油池去除浮油，生活污水经站内生活污水处理设施处理达到《污水综合排放标准》（GB8978-1996）三级标准后经市政污水管网排入淮南污水处理厂处理达到《城镇污水处理厂污染物排放标准》（GB18918-2002）中一级 A 标准后，外排清白江。油罐清洗废水由清洗单位回收处置。由上可知，采取此次环评要求的整改措施后，本项目污水能够做到稳定的达标排放，对周围地表水环境影响甚微。

**固体废弃物：**本项目产生的生活垃圾、预处理池污泥、沾油废物（沾油抹布和手套）属于一般固废，收集后交由当地环卫部门统一处置。隔油池废油、废河砂均属于 HW08 类危废，交由有相应危废处理资质的单位统一处理。但是项目危废暂存设施不规范，需要进一步采取环评提出的整改措施，并加强管理。采取此次环评要求的整改措施后，本项目固体废物去向明确，不会对环境造成二次污染。

**声学环境：**根据此次环评在本项目正常运营工况下进行声学环境质量现状监测结果，项目厂界四周均能做到达标排放，说明项目采取的各项噪声防治措施是合理有效的。但是本项目为 24 小时营业制，为减少夜间营业对周边环境的声学环境影响，本次评价进一步要求业主单位加强夜间噪声管理，严禁车辆鸣笛。

**地下水环境影响分析：**根据《汽车加油加气站设计与施工规范》

(GB50156-2012)中“6.5 防渗措施”的要求,中国石油四川销售分公司已将油罐和地埋加油管的改造列入 2017 年年度工作计划。对储油罐统一更换成双层储油罐,同时配备渗漏检测在线监测系统;对埋地加油管道采用双层管道,采用双层钢质管道,外层管的壁厚不小于 5mm。双层管道系统的最低点应设检漏点。双层管道坡向检漏点的坡度不小于 5%,并保证内层管和外层管任何部位出现渗漏均能在检漏点处被发现。本项目在采取上述防渗措施后,对地下水环境的影响能够得到有效的控制。

**生态环境:**项目周围无生态环境敏感目标,未发现生态破坏遗留问题,同时该区域人类活动频繁,无珍惜保护动植物。项目已建成投运多年,已经在站区内外种植树木、草坪、花卉,减轻对生态环境的影响,未发现对项目周围生态环境造成明显影响。

#### 1.6 达标排放、总量控制

**达标排放:**项目已经采取的各项污染防治措施经济可行,治污效果良好,进一步采取环评提出的整改措施后,各项污染物均能做到达标排放。

**总量控制:**结合工程特点及《国务院关于“十二五”期间全国主要污染物排放总量控制计划的批复》确定的总量控制污染物种类和总量见表 4-8。

#### 1.7 清洁生产

本工程采用先进、可靠的加油工艺,设备选型及材质满足生产需要,防腐措施得当,自动化控制较好,生产安全可靠,能有效地减少或杜绝污染事故的发生,符合清洁生产原则。

#### 1.8 风险评价结论

本项目的风险处于可接受的水平,风险管理措施有效可行,因而从风险角度分析本项目是可行的。

#### 1.9 总结论

**1、**综上所述,本项目符合国家现行的产业政策,选址与项目所在地的城市发展规划不冲突。贯彻了“清洁生产、总量控制和达标排放”的原则;已经采取的“三废”治理措施经济可行,只要进一步认真落实报告表中所提出的各项污染防治措施和环境风险防范措施,实现环境保护措施的有效运行,严格执行“三同

时”制度，并加强内部环境管理和安全生产运行管理，从环境角度来看，无明显环境制约因素。因此，本项目在广汉市三亚路一段2号是可行的。

## 2、审批部门审批决定

一、该项目为2015年前新建补办环评项目，在广汉市三亚路一段2号建设，占地6000.03平方米。项目内容及规模为：已建设加油区、站房、油储罐区、卸油场及相关公辅设施，布设30立方米的埋地卧式单层钢质储油4个（汽油罐2个、柴油2个）及4台双枪加油机，设计总储油量为90立方米（柴油折半）。项目总投资454.6万元，其中环保投资42万元。项目为加油站建设，符合国家产业政策；选址根据项目取得的《国有土地使用证》，明确项目用地为商服用地，符合当地规划。根据《报告表》结论及专家评审意见，项目符合清洁生产和总量控制要求，在落实治污设施后，污染物可以达标排放，满足区域环境总量要求，环境不良影响可得到有效的缓解和控制，通过采取切实有效的风险防范措施，落实风险应急预案的情况下环境风险可控，同意该项目按报告表所列建设项目的性质、规模、地点、采用的生产工艺、环境保护对策措施及下述要求进行项目运营活动。

二、在项目运行环境管理中，你公司必须逐项落实《报告表》提出的各项环保要求，确保各项污染物达标排放。并须着重做好以下工作

（一）建立健全企业内部环境管理机构 and 各项环保规章制度，为确保污染治理设施正常运行，污染物稳定达标排放提供制度保障。

（二）加强站内现有生活污水预处理设施的日常维护与运营管理，确保生活污水经现有预处理设施处理后，排入市政污水管网，纳入雒南污水处理厂处理。

（三）固体废物应按照“减量化、资源化、无害化”的原则进行分类收集和处置。雨水隔油池废油、含油废河沙、油罐清洗废水属危险废物，应落实专用容器收贮，交有危废处理资质的单位处置，其暂存区须落实防雨淋、防渗漏、防流失措施，其中油罐清洗废水由清洗公司交危废处理单位；含油废抹布含油废手套和生活垃圾一并由环卫部门清运处理。

（四）加强对高噪作业点和高噪设备配套的隔音、降噪及减振设施的维护，确保厂界噪声达标排放，不扰民。

（五）加强对卸油及加油油气密闭回收系统的管理和维护确保油气回收系统



正常稳定运行。

(六) 按期实施双层油罐改造, 设置地下水监测井, 确保地下水安全。建设有效的场站雨水收集沟, 并落实雨水排口隔油池。

(七) 加强营运过程中环境保护管理工作, 确保设施正常稳定运行, 各污染物稳定达标排放, 防止“跑、冒、滴、漏”现象产生。

(八) 严格落实环境风险应急预案及防范措施, 落实储油罐及输油管的防火、防渗、防腐蚀措施和责任制度, 加强事故应急演练, 杜绝因安全事故引发环境污染事故。

三、该项目运营后, 废水排入雒南污水处理厂处理, 其总量指标在雒南污水处理厂总量指标中调剂。

四、该报告表批准后, 项目的性质、规模、地点、采用的生产工艺或者防治污染、防治生态破坏的措施发生重大变动的, 应当重新报批项目的环境影响评价文件, 否则将依法处理。

五、该项目中防治污染的设施存在问题的, 应当认真和及时整改完善, 做到污染防治设施符合经批准的环境影响评价文件的要求, 达到同步、稳定、有效运行, 且不得擅自拆除或者闲置, 否则将依法处理。

六、该项目环境保护监督检查工作由广汉市环境监察执法大队负责。

本项目落实了环评批复提出的要求, 对废水、废气、噪声、固体废物均落实了各项环保防治措施和控制措施。本项目环评批复要求落实情况见表 4-1。

表 4-1 环评批复要求落实情况表

环评批复要求 (广环审批 [2017]69 号)	落实情况
1、建立健全企业内部环境管理机构 and 各项环保规章制度, 为确保污染治理设施正常运行, 污染物稳定达标排放提供制度保障。	已建立健全企业内部环境管理机构 and 各项环保规章制度, 为确保污染防治设施正常运行, 污染物稳定达标排放提供制度保障。
2、加强站内现有生活污水预处理设施的日常维护与运营管理, 确保生活污水经现有预处理设施处理后, 排入市政污水管网, 纳入雒南污水处理厂处理。	区域污水处理站及管网已建成运行, 生活污水经预处理后, 排入市政污水管网, 纳入雒南污水处理厂处理, 雨水经现有隔油池处理后排入雨水管网。
3、固体废物应按照“减量化、资源化、无害化”的原则进行分类收集和处置。雨水隔油池废油、含油废河沙、油罐清洗废水属危险废物, 应落实专用容器收贮, 交有危废处理资质的单位处置, 其暂存区须落实防雨淋、防渗漏、防流失措施, 其中油罐清洗废水由清洗公司交危废处理单位; 含油废抹布含油废手套和生活垃圾一	已落实“报告表”提出的各类固废的收集、处置和综合利用措施, 隔油池废油、含油废物送有资质单位广元市众鑫环保科技有限公司处理, 其暂存点落实了防雨淋、防渗漏、防流失、防晒措施; 生活垃圾由环卫部门统一清运。

并由环卫部门清运处理。	
4、加强对高噪作业点和高噪设备配套的隔音、降噪及减振设施的维护，确保厂界噪声达标排放，不扰民。	已落实“报告表”提出的噪声污染控制措施，采取合理布局、选用低噪声设备、隔声、进出车辆限速禁鸣等综合降噪措施，经验收监测场界噪声达标排放，项目运营至今未发生噪声环境纠纷。
5、加强对卸油及加油油气密闭回收系统的管理和维护，确保油气回收系统正常稳定运行。	已配套油气回收装置，尽可能减少了无组织排放强度，通过监测验证，项目无组织排放达标，油气回收系统正常稳定运行。
6、按期实施双层油罐改造，设置地下水监测井，确保地下水安全。建设有效的场站雨水收集沟，并落实雨水排口隔油池。	项目于2017年4月完成双层油罐改造。设置有雨水收集沟并在出站口设置有雨水隔油池。地下水监测井未建。
7、加强营运过程中环境保护管理工作，确保设施正常稳定运行，各污染物达标排放，防止“跑、冒、滴、漏”现象产生。	已按批复实施。
8、严格落实环境风险应急预案及防范措施，落实储油罐及输油管的防火防渗、防腐蚀措施和责任制度，加强事故应急演练，杜绝因安全事故引发环境污染事故。	已落实了环境风险应急预案及防范措施，落实了储油罐及输油管的防火、防渗、防腐蚀措施和责任制度，加强了事故应急演练，杜绝了因安全事故引发环境污染事故。

表五

验收监测质量保证及质量控制：

### 1、监测分析方法及使用仪器

#### (1) 无组织排放废气

无组织排放废气监测项目的监测方法、方法来源和使用仪器见表 5-1。

表 5-1 无组织排放废气监测方法、方法来源和使用仪器

项目	监测方法	方法来源	使用仪器及编号	检出限
非甲烷总烃	气相色谱法	HJ 604-2017	MMQ-M10 真空采样箱 编号: TJHJ2019-32 GC9790 II 型气相色谱仪 FID 检测器 编号: TJHJ2015-01	0.07mg/m <sup>3</sup>

#### (2) 噪声

噪声的监测方法、方法来源、使用仪器见表 5-2。

表 5-2 厂界噪声监测方法、方法来源及使用仪器

项目	检测依据	依据来源	使用仪器及编号	检出限
厂界环境噪声	工业企业厂界环境噪声排放标准	GB 12348-2008	声校准器 AWA6021A 型 编号: TJHJ2019-40 多功能声级计 AWA6228+型 编号: TJHJ2019-39	/

#### (3) 地下水

地下水监测项目的监测方法、方法来源、使用仪器见表 5-3。

表 5-3 地下水监测方法、方法来源及使用仪器

监测项目	监测方法	方法来源	使用仪器及编号	检出限
pH(无量纲)	便携式 PH 计法	水和废水监测分析方法 (第四版增补版)	PHBJ-260 便携式 PH 计 编号: TJHJ2021-02	/
氨氮	纳氏试剂分光光度法	HJ 535—2009	SP-756P 紫外可见分光光度计 编号: TJHJ2019-119	0.025mg/L
耗氧量	酸性高锰酸钾滴定法	GB/T5750.7-2006	50ml 酸式滴定管	0.05mg/L
石油类	紫外分光光度法	HJ970-2018	TU-1810SPC 普析紫外可见分光光度计	0.01mg/L
悬浮物	重量法	GB11901-89	AUY120 万分之一电子天平 编号: TJHJ2014-14	/

### 2、质量保证和质量控制

(1) 验收监测期间，工况满足验收监测的规定要求，则按产量进行验收。

(2) 现场采样和测试应严格按照《验收监测方案》进行，并对监测期间发生的各种异常情况进行详细记录，对未能按《验收监测方案》进行现场采样和测试的原因应予以详细说明。

(3) 监测质量保证按《环境监测技术规范》和《环境空气监测质量保证手册》的要求，进行全过程质量控制。

(4) 环保设施竣工验收监测中使用的布点、采样、分析测试方法，应首先选择目前适用的国家和行业标准分析方法、监测技术规范，其次是国家环保总局推荐的统一分析方法或试行分析方法以及有关规定等。

(5) 环保设施竣工验收的质量保证和质量控制，按《环境监测技术规范》和《环境空气监测质量保证手册》的要求，进行全过程质量控制。

(6) 气体监测分析使用的大气综合采样器在进行现场前应对气体分析、采样器流量计等进行校核。

(7) 噪声监测分析使用的噪声计应在测定前后对噪声仪进行校正，测定前后升级 $\leq 0.5\text{dB (A)}$ 。

(8) 实验室分析质量控制。

(9) 验收监测的采样记录及分析测试结果，按国家标准和监测技术规范有关要求进行处理和填报，并按有关规定和要求进行三级审核。

表六

验收监测内容:

受中国石油四川德阳销售分公司委托，四川同佳检测有限责任公司于 2021 年 8 月 30-31 日对“广汉三星加油站”运营期产生的废气、噪声及地下水进行了现场监测，具体监测内容如下：

1、废气监测

监测点位、监测项目、监测频次见下表：

表 6-1 废气采样点位、项目及频次

监测点位	监测项目	频次
上风向 1 个对照点，下风向 3 个监控点	非甲烷总烃	3 次/天，2 天

2、噪声监测

监测点位：厂界外四周设置 4 个监测点位。

监测频次：厂界噪声在距厂界外 1 米处，连续监测 2 天，每天昼间、夜间各监测 2 次。

表 6-2 厂界噪声监测内容表

编号	监测点位	频次
1#	厂区东面	连续监测 2 天，每天 昼夜各 2 次
2#	厂区南面	
3#	厂区西面	
4#	厂区北面	

3、地下水监测

地下水监测点位、监测项目、监测频次见下表：

表 6-3 地下水采样点位、项目及频次

监测点位	监测项目	频次
1#站内地下水井	pH、耗氧量、NH <sub>3</sub> -N、石油类、悬浮物	1 次/天，1 天
2#站外周边住户地下水井		

4、执行标准、标准限值

表 6-4 验收标准与环评标准对照表

类型	验收标准			环评标准		
废水	标准：《污水综合排放标准》(GB8978-1996) 表 4 中三级标准			标准：《污水综合排放标准》(GB8978-1996) 表 4 中三级标准		
	污染物	标准值 (mg/L)	备注	污染物	标准值 (mg/L)	备注
	pH	6 ~ 9	无限量	pH	6 ~ 9	无限量

	COD	500	/	COD	500	/
	BOD <sub>5</sub>	300	/	BOD <sub>5</sub>	300	/
	NH <sub>3</sub> -N	/	/	NH <sub>3</sub> -N	/	/
	SS	400	/	SS	400	/
	石油类	20	/	石油类	20	/
	动植物油	100	/	动植物油	100	/
废气	标准：《大气污染物综合排放标准》(GB16297-1996)表 2 中最高允许排放浓度和最高允许排放速率二级标准			标准：《加油站大气污染物排放标准》(GB20952-2020)表 3 油气浓度无排放限值		
	污染物	最高允许排放浓度 (mg/m <sup>3</sup> )	无组织排放监控浓度值 (mg/m <sup>3</sup> )	无组织排放监控浓度值 (mg/m <sup>3</sup> )		
	非甲烷总烃	120	4.0	4.0		
厂界噪声	标准：厂界噪声执行《工业企业厂界环境噪声排放标准》(GB12348-2008)，其中：靠交通干线侧执行 4 类标准，其余各侧执行 2 类标准。			标准：厂界噪声执行《工业企业厂界环境噪声排放标准》(GB12348-2008)，其中：靠交通干线侧执行 4 类标准，其余各侧执行 2 类标准。		
	昼间	2 类：60 dB(A)	4 类：70 dB(A)	昼间	2 类：60 dB(A)	4 类：70 dB(A)
	夜间	2 类：50 dB(A)	4 类：55 dB(A)	夜间	2 类：50 dB(A)	4 类：55 dB(A)
地下水质量	执行《地下水质量标准》(GB/T14848-2017)中 III 类标准			执行《地下水质量标准》(GB/T14848-93)中 III 类标准		
	污染物	III 类标准值 mg/L		污染物	III 类标准值 mg/L	
	pH 值	6.5-8.5		pH 值	6.5-8.5	
	石油类	/		石油类	/	
	氨氮	0.5		氨氮	0.5	
	耗氧量	3.0		耗氧量	3.0	
	SS	/		SS	/	

表七

验收监测期间生产工况记录:

验收监测期间,及时监督生产工况,主要设备的生产工艺指标严格控制在要求范围内,保证连续、稳定、正常生产。并保证与项目配套的环保设施正常运行。油气回收设备等各类环保设备正常运行,满足验收条件。

验收监测结果:

1、噪声监测

四川同佳检测有限责任公司 2021 年 8 月 30-31 日对项目厂界噪声进行监测,厂界噪声监测结果见下表。

表 7-1 厂界环境噪声监测结果 单位: dB (A)

点位	2021 年 8 月 30 日				2021 年 8 月 31 日			
	昼间		夜间		昼间		夜间	
1#	57	57	46	46	56	56	46	46
2#	56	56	46	45	56	56	46	45
3#	56	57	45	44	57	55	44	46
4#	59	59	47	47	59	58	48	48
标准值	昼间 60				夜间 50			

监测结果表明,厂界环境噪声测点昼间噪声分贝值在 56~59dB(A)之间,夜间噪声分贝值在 45~48dB(A)之间,因此项目厂界噪声能够达到《工业企业厂界环境噪声标准》(GB12348-2008) 2 类标准。

2、废气监测

四川同佳检测有限责任公司 2021 年 8 月 30-31 日对项目站界无组织排放废气进行了监测,监测结果见下表。

表 7-2 无组织废气监测结果 单位: mg/m<sup>3</sup>

项目	日期	点位	监测结果		
			第一次	第二次	第三次
非甲烷总烃	8月30日	上风向 1#东北	0.34	0.40	0.39
		下风向 2#南	1.03	1.34	0.98
		下风向 3#西南	1.16	1.48	1.05
		下风向 4#西	1.43	1.52	1.48
	8月31日	上风向 1#东北	0.40	0.40	0.32
		下风向 2#南	1.00	1.07	1.15
		下风向 3#西南	0.94	1.28	0.98
		下风向 4#西	1.72	1.55	1.17

由监测结果可知, 非甲烷总烃最大值为 1.72mg/m<sup>3</sup>, 符合《加油站大气污染物排放标准》(GB20952-2020) 表 3 油气浓度无排放限值 (非甲烷总烃 < 4.0mg/m<sup>3</sup>)。

## 2、地下水监测

四川同佳检测有限责任公司 2021 年 8 月 30-31 日对项目所在地地下水进行了监测, 监测结果见下表。

表 7-3 地下水环境质量监测统计结果 单位 mg/L (PH 值无量纲)

指标	1#站外北面 230m 农户地下水井				标准限值
	8月30日		8月31日		
	第一次	第二次	第一次	第二次	
pH 值	7.17	7.20	7.20	7.22	6.5-8.5
石油类	未检出	未检出	未检出	未检出	/
氨氮	0.112	0.107	0.118	0.121	≤0.5
耗氧量	0.62	0.66	0.65	0.63	≤3.0
SS	5	5	4	4	/

在评价范围内检测指标均能满足《地下水质量标准》(GB/T14848-2017) III类水质指标。评价区域地下水环境质量状况良好, 未受到本项目影响。

## 4、废水监测

由于本项目生活废水能通过市政管网进入广汉市第二污水处理厂, 因此未对化粪池排口进行监测。

## 5、污染物总量排放核算

根据原环评报告, 项目涉及的总量控制污染物为 TVOC: 3.98t/a、COD: 0.031t/a、



NH<sub>3</sub>-N: 0.003t/a。本项目加油站产生的废气主要来源于油品损耗挥发形成的油气，以无组织形式排放到大气中。本项目已经设置有密闭油气回收系统对加油站卸油、储油和加油时挥发的有机废气进行回收。本次验收油品总销量比环评预计量少，生活污水可纳入广汉市第二污水处理厂处理，本次验收与环评批复的总量控制指标对比如下表7-5:

表 7-5 项目总量控制污染物排放统计 单位: t/a

总量控制污染物		验收污染物排放量	环评文件总量指标控制量
废气	TVOC	<3.98t/a	3.98t/a
废水	COD	0.017/a	0.031t/a
	NH <sub>3</sub> -N	0.0018t/a	0.003t/a

由上表 7-5 可知，本项目实际运行过程中污染物排放量均未超过原环评文件核算量，广汉市环境保护局出具的环评批复未对本项目下达总量控制指标。因此本次验收项目满足环境影响报告表及广汉市环境保护局的审批决定。

表八

验收监测结论:

本项目贯彻了“清洁生产和达标排放”控制污染方针，采取的“三废”及噪声污染治理措施均技术、经济可行。项目实施后不会改变该地区地表水、地下水、环境空气、声学环境的现有环境质量级别和功能。

1、重大变动判定

本项目地址、生产工艺、环境保护措施、规模均与环评内容相符，无重大变动。

2、“三同时”执行情况

该项目在主体工程立项、设计、施工和试生产过程中，依据国家有关环保政策要求，环保设施执行了与主体工程同时设计、同时施工和同时运行的“三同时”制度，目前各项环保设施运行状况正常。

3、环境保设施调试效果

(1) 废水

由于本项目生活废水能通过市政管网进入广汉市第二污水处理厂，能够满足环境影响报告表及其审批部门审批决定要求的指标。

(2) 废气

根据验收监测结果可知，非甲烷总烃最大值  $1.72\text{mg}/\text{m}^3$ ，符合《加油站大气污染物排放标准》（GB20952-2020）表3油气浓度无排放限值（非甲烷总烃 $<4.0\text{mg}/\text{m}^3$ ）。

(3) 噪声

加油站运营产生的噪声仅为人员活动、车辆噪声及备用发电机运作时噪声。发电机设置于独立房间内隔声，汽车加油一般少有鸣笛情况。

在企业正常工况下实时监测，厂界环境噪声测点昼间噪声分贝值在  $56\sim 59\text{dB(A)}$  之间，夜间噪声分贝值在  $45\sim 49\text{dB(A)}$  之间，符合《工业企业厂界环境噪声排放标准》（GB12348-2008）的2类标准，厂界噪声达标。

综上，项目切实落实了报告表及环评批复中提出的相应措施，项目噪声治理可行有效。

(4) 地下水

监测期间站场内地下水各项指标符合《地下水质量标准》（GB/T 14848-2017）中Ⅲ类标准限值（pH: 6.0-8.5、氨氮:  $50.5\text{mg}/\text{L}$ 、耗氧量:  $3.0\text{mg}/\text{L}$ 、石油类:  $0.05\text{mg}/\text{L}$

(参考地表水质量标准 (GB 3838-2002))。

#### (5) 固体废物检查情况

项目主要固体废弃物为生活垃圾、污泥、商业包装垃圾、隔油池油泥和沾油废物(沾油抹布和手套)。

项目一般固废均分类处置,生活垃圾和污泥定期交由环卫清运处理;商业包装垃圾外售废品回收站;项目隔油池产生的油泥和沾油废物属于《国家危险废物名录》中(HW08)废矿物油类,德阳销售总公司已与广元市众鑫环保科技有限公司签订危废处置协议,定期进站外运处置,确保油类固废得到环保、有效处置,企业不擅自处理或排放。

综上,项目落实了报告表及环评批复中提出的相应措施,项目固废治理可行有效。

#### 4、地下水污染治理措施

项目目前为储油区防渗方式为双层防渗防腐油罐+监控系统,满足防渗要求。危废暂存点已设置强化防渗。

综上,项目切实落实了报告表及环评批复中提出的相应措施,项目防渗措施可行有效。

#### 5、环境管理检查情况

该项目执行国家建设项目的管理规定,按规定进行了环评,各项审批手续、档案材料齐全。环境管理机构及管理规章制度比较健全,落实了环评批复提出的要求,对废水、废气、噪声、固体废物均落实了各项环保防治措施和控制措施。

#### 6、总量控制

根据本项目实际运营情况,加油站加油量未超过环评预测,已配备的油气回收装置能够有效减少汽油、柴油的挥发损耗,项目无组织排放非甲烷总烃未超过原环评拟定总量。经核算,可维持原环评核定总量指标,即

总量控制污染物		验收污染物排放量	环评文件总量指标控制量
废气	TVOC	<3.98t/a	3.98t/a
废水	COD	0.017/a	0.031t/a
	NH <sub>3</sub> -N	0.0018t/a	0.003t/a

#### 7、工程建设对环境的影响

本项目建成投产后,周围未建成其他污染性企业,项目所在区域环境质量良好:

项目区域空气环境质量能达到《环境空气质量标准》（GB3095-1996）二级标准；项目区域声学环境质量满足《声环境质量标准》（GB3096-2008）表1中2类标准要求，声环境质量较好。

综上，本项目的建设在环保设施运行正常，污染物达标排放的前提下对周围环境质量影响较小。

#### 8、综合结论

综上所述，该项目已按《建设项目竣工环境保护验收暂行办法》中所规定的验收情形对照核查，经检验：本项目所建设内容符合原环评批复建设内容要求，不存在重大变动、不存在重大污染未解决等环境问题、项目竣工验收监测报告不存在质量缺陷；公司已按照相应要求落实环保措施，且监测报告可知所测污染物达标排放，符合建设项目竣工环境保护验收条件。该项目执行国家建设项目的管理规定，按规定进行了环评，各项审批手续、档案材料齐全。环境管理机构及管理规章制度比较健全，落实了环评批复提出的要求。运行期间各环保设施运行正常，验收监测期间外排各种污染物的浓度和排放量达到此次验收监测标准限值的要求。

综上，建议本项目通过竣工环保验收。

#### 9、建议及要求

（1）建立健全环保规章制度，严格人员操作管理，与此同时，加强设备等各项治污措施的定期检查和维护工作。

（2）企业应加强环保设施的日常管理、维护，建立健全环保设施的运行管理制度，确保设施正常运转，尽量减少和避免事故排放。

（3）加强环保宣传教育工作，强化各项环境管理工作。自觉接受环保主管部门对本站环保工作的监督指导。

（4）建设单位在本工程的使用过程中必须严格执行国家现行的法律法规要求。

### 建设项目竣工环境保护“三同时”验收登记表

填表单位（盖章）：四川同佳检测有限责任公司

填表人（签字）：

项目经办人（签字）：

<b>建设项目</b>	<b>项目名称</b>		广汉三星加油站项目				<b>项目代码</b>		/		<b>建设地点</b>		广汉市三亚路一段2号	
	<b>行业类别（分类管理名录）</b>		四十、社会事业与服务业 124 加油、加气站				<b>建设性质</b>		<input checked="" type="checkbox"/> 新建 <input type="checkbox"/> 改扩建 <input type="checkbox"/> 技术改造		<b>项目站区中心经度/纬度</b>		经度：104.221096； 纬度 31.915648	
	<b>设计生产能力</b>		设置2具30m <sup>3</sup> 单层汽油储罐（埋地卧式，分别储存93#、97#），2具30m <sup>3</sup> 单层0#柴油储罐（埋地卧式），总罐容为90m <sup>3</sup> （柴油折半计）。项目柴油销售量为2200t/a，汽油销售量为2100t/a，为三级站。				<b>实际生产能力</b>		设置2具30m <sup>3</sup> 3DFF双层汽油储罐（埋地卧式，分别储存92#、95#），2具30m <sup>3</sup> 3DFF双层0#柴油储罐（埋地卧式），总罐容为90m <sup>3</sup> （柴油折半计）。项目柴油销售量为2002t/a，汽油销售量为1985t/a，为三级站。		<b>环评单位</b>		四川省地质工程勘察院	
	<b>环评文件审批机关</b>		广汉市环保局				<b>审批文号</b>		广环审批[2017]69号		<b>环评文件类型</b>		环评报告表	
	<b>开工日期</b>		2003年12月				<b>竣工日期</b>		2004年3月		<b>排污许可证申领时间</b>		/	
	<b>环保设施设计单位</b>		/				<b>环保设施施工单位</b>		/		<b>工程排污许可证编号</b>		/	
	<b>验收单位</b>		广汉三星加油站				<b>环保设施监测单位</b>		四川同佳检测有限责任公司		<b>验收监测时工况</b>		正常	
	<b>投资总概算（万元）</b>		454.6				<b>环保投资总概算（万元）</b>		42		<b>所占比例（%）</b>		9.2	
	<b>实际总投资</b>		454.6				<b>实际环保投资（万元）</b>		41		<b>所占比例（%）</b>		9.02	
	<b>废水治理（万元）</b>		0.5		<b>废气治理（万元）</b>		/		<b>噪声治理（万元）</b>		/		<b>其他（万元）</b>	
<b>新增废水处理设施能力</b>		/				<b>新增废气处理设施能力</b>		/		<b>年平均工作时</b>		8760		
<b>运营单位</b>		中石油销售四川有限公司三星加油站				<b>运营单位社会统一信用代码（或组织机构代码）</b>		91510681767264167U		<b>验收时间</b>		2021年9月		
<b>污染物排放总量控制（工业建设项目详填）</b>	<b>污染物</b>	<b>原有排放量(1)</b>	<b>本期工程实际排放浓度(2)</b>	<b>本期工程允许排放浓度(3)</b>	<b>本期工程产生量(4)</b>	<b>本期工程自身削减量(5)</b>	<b>本期工程实际排放量(6)</b>	<b>本期工程核定排放总量(7)</b>	<b>本期工程“以新带老”削减量(8)</b>	<b>全厂实际排放总量(9)</b>	<b>全厂核定排放总量(10)</b>	<b>区域平衡替代削减量(11)</b>	<b>排放增减量(12)</b>	
	废水													
	化学需氧量													
	氨氮													
	石油类													
	废气													
	二氧化硫													
	烟尘													
	工业粉尘													
	氮氧化物													
工业固体废物														
TVOC														

注：1、排放增减量：（+）表示增加，（-）表示减少。2、(12)=(6)-(8)-(11)，(9)=(4)-(5)-(8)-(11)+(1)。3、计量单位：废水排放量——万吨/年；废气排放量——万标立方米/年；工业固体废物排放量——万吨/年；水污染物排放浓度——毫克/升

## 注 释

本竣工验收报告附以下附图、附件：

### 一、附图

附图 1 项目地理位置图

附图 2 平面布置图

附图 3 外环境关系图

附图 4 监测点位图

附图 5 环保设施现场照片

### 二、附件

附件 1 企业营业执照

附件 2 项目环评批复

附件 3 危废处置协议及危废单位资质

附件 4 验收监测报告